

POSE
(POINT SEQUENCE
MANAGER)
SE10-8A7B1

詳細版

■ 取扱説明書 ■

明京電機株式会社

ご購入ありがとうございます

POSE (POint SEquence manager) (SE10-8A7B1) をご購入いただき誠にありがとうございます。POSE (POint SEquence manager) (SE10-8A7B1) (以下、本装置または本製品と省略) はネットワーク経由でシステム機器の制御/管理をする接点制御装置です。各8個の無電圧接点を個別に遠隔制御/管理できます。PINGによる死活監視に加えて、年間スケジュール機能をご利用になれます。

本装置が皆様の所有されるネットワークシステムにおいて、有効かつ有用なツールとして機能することを願っております。

最新情報を記載しておりますので購入後、以下のページを必ずご覧ください。

<http://www.meikyo.co.jp/product/>

この取扱説明書を必ずお読みください

本書はセットアップ手順と、操作、設置、安全の確保などのための手順が記載されています。

ご使用前に、必ず本書をお読みください。

付属品一覧



本製品には次の付属品が同梱されています。必ずご確認ください。

1. セットアップガイド 兼 保証書
2. ACアダプター
3. コネクタ端子台 (4個)
4. コネクタ着脱工具
5. ACアダプターコード固定電材 (一式)

安全上のご注意



この取扱説明書での表示では、本装置を安全に正しくお使いいただくために、いろいろな絵表示をしています。その表示と意味は以下のようになっています。本文をよくお読みいただき、内容をよくご理解の上、正しくご使用ください。

注意喚起シンボルとシグナル表示の例

 警告	誤った取り扱いをすると、人が死亡または重傷を負う可能性が想定される内容を示しています。
 注意	誤った取り扱いをすると、人が傷害を負う可能性が想定される内容、及び物的損害*の発生が想定される内容を示しています。

※物的損害とは家屋家財および家畜ペットにかかわる拡大損害を示します。

図記号の例

 分解・改造禁止	⊘は、禁止（してはいけないこと）を示します。 具体的な禁止内容は ⊘ の中や近くに絵や文章で示します。 左図の場合は「分解・改造の禁止」を示します。
 ACアダプターを抜く	●は、強制（必ずすること）を示します。 具体的な強制内容は ● の中や近くに絵や文章で示します。左図の場合は「差し込みプラグをコンセントから抜くこと」を示します。

警告

●万一異常が発生したら、ACアダプターをすぐに抜く！

煙、変な音、においがするなど、異常状態のまま使用しないでください。火災や感電の原因となります。このようなときは、すぐにACコンセントからACアダプターを抜いてお買い上げの販売店や弊社にお問い合わせください。



ACアダプターを抜く

●AC100V（50または60Hz）以外の電源電圧では使用しない

表示された電源電圧（交流100V）以外の電圧で使用しないでください。特に110Vを越える電圧では製品を破壊するおそれがあり、火災の原因となりますので、絶対に接続しないでください。



交流100V

●ACアダプターを傷つけたり、加工、過熱、修復したりしない

コードに重いものを載せたり、熱器具に近づけたりしないでください。コードが損傷し火災や感電、故障の原因となります。また、コードを加工したり無理に曲げたり引っ張ったりすることも、火災や感電の原因となるのでおやめください。コードが傷んだ場合はお買い上げの販売店、または弊社までご相談ください。



コードを乱暴に扱わない

●極めて高い信頼性や安全性が必要とされる機器に接続しない

本装置はパソコン及びパソコン周辺機器と接続する用途に設計されています。人命に直接関わる医療機器などの極めて高い信頼性または安全性が必要とされる機器には接続しないでください。



パソコン機器専用

●ぬれた手で本装置やACアダプターにさわらない

ぬれた手で本装置の操作やACアダプターの抜き差しを行わないでください。感電の原因となることがあります。



ぬれた手でさわらない

●本装置の上や近くに水などの液体を置かない

本装置に水などの液体が入った場合、火災、感電、故障などの原因になります。



液体を近くに置かない

●異物を入れない

製品に、金属類や燃えやすいものが入ると、火災や感電の原因となります。万一異物が入った場合はすぐに電源を切り、ACアダプターをコンセントから抜いて、お買い上げの販売店、または弊社までご相談ください。



内部に異物を入れない

警告

●ACアダプターは必ず本製品付属のものをお使いください

ACアダプターは必ず本製品付属のものをお使いください。

本製品付属以外のACアダプターをご使用になると、電圧や端子の極性が異なることがあるため、発煙、発火の恐れがあります。



ACアダプターは付属のものを使う

●ヘアースプレーなどの可燃物を本装置の上や近くに置いたり、使用したりしない スイッチの火花などで引火して火災の原因になることがあります。



可燃物禁止

●雷が鳴り出したら製品やACアダプターやケーブル類、それらにつながる機器に触れない

故障や感電の原因となります。安全のため、避雷器の設置をお勧めします。

落雷の可能性がある場合、本体の電源を切るだけでなくすべてのケーブル類を抜いておいてください。通信回路が破損する恐れがあります。



雷のときは、触れない

●分解したり改造したりしない

内部には電圧の高い部分がありますので、カバーをはずして内部の部品に触ったり、製品を改造したりしないでください。火災や感電、故障の原因となります。



分解・改造禁止

●製品を落したりして破損した場合は

そのまま使用すると火災や感電、故障の原因となります。ACアダプターをコンセントから抜き、前面のコネクタをすべて抜いて、お買い上げの販売店、または弊社までお問い合わせください。



ACアダプターを抜く

●添付の専用ACアダプター以外で使用しない

火災や感電の原因となります。必ず、添付の専用ACアダプターを使用してください。



専用ACアダプターで使用

注意

●ACアダプターを抜くときはコードを引っ張らない

ACアダプターを抜くときは必ずプラグを持って抜いてください。
コードを引っ張って抜くと傷がつき、火災や感電の原因となることがあります。



コードを引っ張らない

●風通しの悪いところに置かない

製品を密閉された場所に置かないでください。熱がこもり、やけどや火災、故障の原因となることがあります。



風通しの悪い場所禁止

●温度が高くなる場所に置かない

直射日光の当たるところや熱器具の近くなど、高温になる場所に置かないでください。やけどや火災、故障の原因となることがあります。



温度が高い場所禁止

●お手入れのときは

本装置の本体が汚れた場合は、柔らかい布に水または中性洗剤を含ませ、よく絞ってから軽く拭いてください（絶対に、ACアダプターやコネクタなどの接続部をこの方法で拭かないでください）。薬品類（ベンジン・シンナーなど）は使わないでください。変質・変色する場合があります。本体に接続されているACアダプターやコネクタなどの接続部のお手入れは、ACアダプターやコネクタを抜いて、機器を傷つけないよう軽く乾拭きしてください。いずれの場合も、必ず本装置のACアダプターをコンセントから抜き、本装置に接続されているACアダプターやコネクタ類も全て抜いてから行なってください。感電や故障の原因となることがあります。



電源プラグ
を抜く

●湿気やほこりの多いところに置かない

湿気やほこりの多い場所や調理台、加湿器の近くなど、油煙や湯気があたるような場所に置かないでください。火災や感電の原因となることがあります。



湿気・ほこり禁止

●逆さまに設置しない

本装置を逆さまに設置しないでください。また、布等でくるんだ状態での使用もおやめください。特に、ビニールやゴム製品が接触している状態での使用はおやめください。火災や故障の原因となることがあります。



逆さま禁止

●ACアダプターとコンセントの定期点検を

ACアダプターとコンセントは長時間つないだまましていると、ほこりやちりがたまり、そのままの状態で使用を続けると、火災や感電の原因となることがあります。定期的な清掃をし、接触不良などを点検してください。



定期点検

●本装置は日本国内のみで使用

国外での使用は、電源電圧などの問題により、本装置が故障することがあります。



国内のみ使用

●不安定な場所やお子様の手の届く所には置かない

ぐらついた台や本装置より面積が小さいものの上や傾いた所、また衝撃や振動の加わる所など、不安定な場所やお子様の手の届く所に置かないでください。落ちたり倒れたりしてけがや故障の原因となります。



不安定な場所禁止

●ラジオやテレビなどのすぐ近くに置かない

ラジオやテレビなどのすぐ近くに置きますと受信障害を与えることがあります。



ラジオ、テレビの近く禁止

●データの保存について

データの通信を行なう際には、あらかじめデータのバックアップを取るなどの処置を行なってください。回線や本装置の障害によりデータを消失するおそれがあります。



バックアップ

●花びんやコップ、植木鉢、小さな金属物などを本装置の上に置かない

内部に水や異物が入ると、火災や感電の原因となります。万一、水などが内部に入ったときは、すぐに電源プラグをコンセントから抜いてください。



上にものを置かない

●踏み台にしない

本装置の上に乗らないでください。倒れたりしてけがや故障の原因となることがあります。



踏み台禁止

目次

目次	8
第1章 はじめに	10
1. 機能概要	11
2. 各部の名称と機能	12
3. DIPスイッチの設定	14
4. LED表示について	15
第2章 設置・取り付け	16
1. 設置・取り付け	17
2. ラックへの取り付け	17
3. 固定方法	17
第3章 初期設定	18
1. 初期設定	19
2. 初期化の方法	22
第4章 WEBブラウザでの設定、制御	23
1. ログイン	24
2. 設定項目	26
3. 状態表示項目	69
4. 接点制御	73
5. CPUリセット	78
第5章 その他の設定	79
1. TELNETによる設定	80
第6章 その他の制御	83
1. TELNET接続による制御	84
2. メールからの制御	87
3. WEBコマンドからの制御	88
第7章 ロギング機能	90
1. ロギング機能の設定・表示	91
第8章 PPPoEの使用	94
1. PPPoEについて	95
2. 設定について	95
3. 制御について	95
4. 動作について	96
第9章 シャットダウンスクリプト	99
1. スクリプト仕様について	100
第10章 SNMPについて	104
1. SNMPについて	105
2. 機器設定	105
3. MIBについて	107
第11章 接点情報延長機能	108
1. 接点延長機能について	109
2. 設定	109
3. 接点制御方法	115
4. 動作概要	118
第12章 仕様一覧	120
■ 変数一覧	121
■ ログ一覧表	129

■ コマンド一覧表.....	130
■ 仕様一覧表.....	132
■ 接点入出力インターフェース.....	133

第1章 はじめに

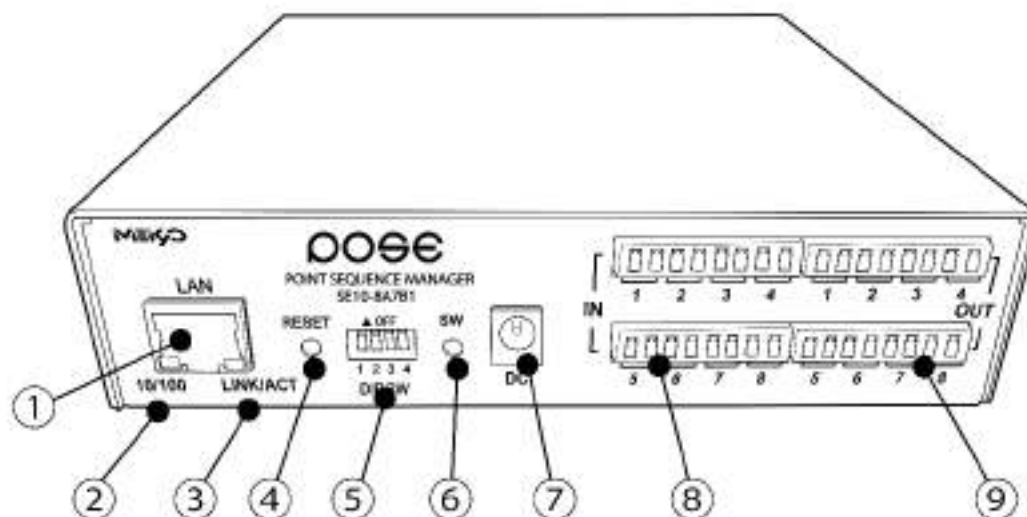
1. 機能概要

本装置には以下の機能があります。

- 1) 各8個の入出力接点を個別に制御/管理
7つのA接点出力と1つのB接点出力
(接点出力1から7はA接点出力, 8はB接点出力)
- 2) 通信による接点制御
 - WEBからの接点制御と設定
 - SSH/TELNETからの接点制御と設定
 - PPPoEクライアントとしての接続に対応
 - SNMPによる接点制御と設定
 - E-Mailによる接点制御と設定
- 3) スケジュールによる制御
 - 年間スケジュールによる接点制御
- 4) MAGIC PACKETによる起動とスクリプトによるシャットダウン
- 5) 監視機能
 - 接点状態の監視
 - ICMPによる死活監視 (PING監視)
- 6) 各デバイスへの遅延接点投入
 - 本体電源投入時に, 指定した順番, タイミングによる各接点出力
- 7) 通信中継機能
 - TELNETクライアントとして通信
- 8) 通知機能
 - E-Mailによる通知
 - SNMPによる通知
- 9) 通信による遠隔バージョンアップ
- 10) 接点情報延長モード
 - 親機1台, 子機 最大8台での遠隔操作, 連動制御

2. 各部の名称と機能

(1) 各部の名称

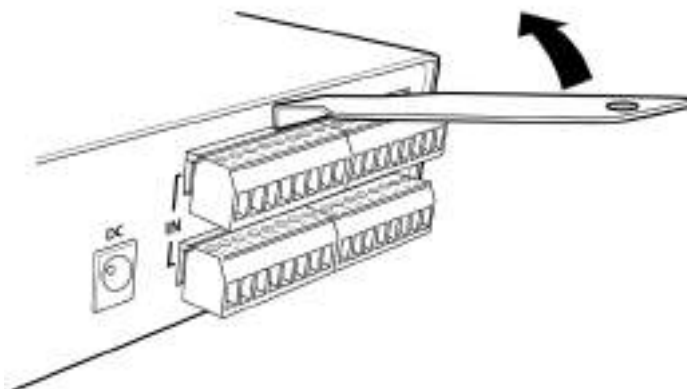


① LAN	LANケーブル（8ピンRJ45）を接続します。
② 10/100 LED	LANの通信速度を表示します。
③ LINK/ACT LED	通信状態を表示します。
④ RESETスイッチ	接点出力に影響を与えずにCPUを初期化します。
⑤ DIPスイッチ	初期設定、本体設定に使用します。
⑥ SW	手動操作に利用するスイッチです。
⑦ DC	ACアダプターのDCジャックを接続します。
⑧ IN	入力端子を接続します。（8端子）
⑨ OUT	無電圧出力端子を接続します。（8端子）

(2) 付属のコネクタ端子台への接続方法

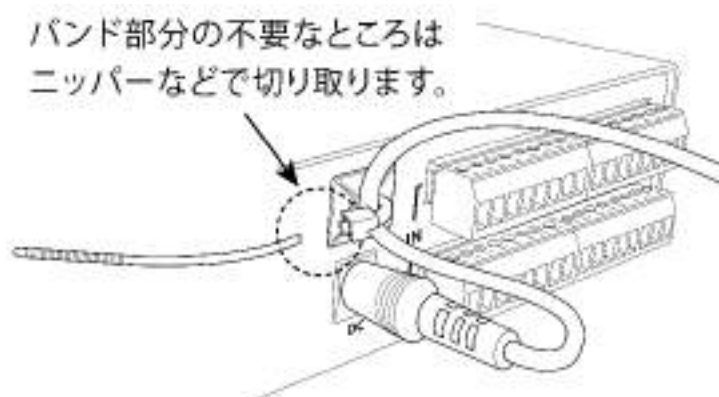
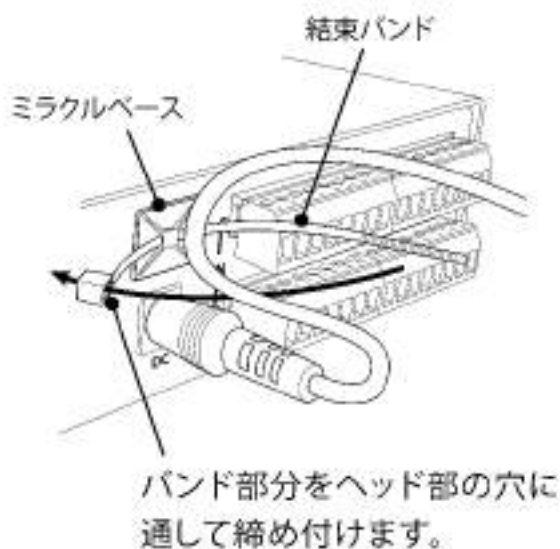
- AWG 28 (0.08mm²) ~AWG 16 (1.31mm²) [1.5 mm²まで] をご使用ください。
- 端子への接続にあたって、まずあらかじめコネクタ端子台(付属品)のM2ネジを精密プラスドライバーで緩めてください。そしてケーブルの先端部被覆を6mmほど剥ぎ取り差し込みます。その後、抜けないようにM2ネジをしっかりと締めてください。

(3) コネクタ端子台の外しかた



コネクタ着脱工具を図のようにコネクタの間の溝に差し込み溝を広げていきます。
左側を広げ、右側を広げ、また左側を広げ、のように徐々に溝を広げていくと外しやすくなります。

(4) ACアダプターコードの固定方法



3. DIPスイッチの設定

DIPスイッチの機能（OFFは「上」、ONは「下」を意味します。）

NO.	状態	モード
1	OFF	運転モード
	ON	初期化
2	OFF	運転モード
	ON	（接点情報延長モード）子機モード
3	OFF	運転モード
	ON	メンテナンスモード、初期化
4	OFF	OFFに固定
	ON	未使用

DIPスイッチの設定

DIPスイッチNo.		1	2	3	4
通常運転時	OFF	■	■	■	■
	ON				
初期設定時	OFF	■	■		■
	ON			■	
初期化時	OFF		■		■
	ON	■		■	

注意

DIPスイッチ操作また設定終了後は、必ず、本体前面のRESETスイッチを押してください。誤動作する恐れがあります。
初期設定は、第3章 「初期設定」、「初期化の方法」を参照にして設定してください。

4. LED表示について

LINK/ACT 10/100 LED

通信状態を表示します。

LED	LED点灯状態	状態
LINK/ACT LED	点灯	リンク時
	消灯	データ受信時（連続データでは点滅）
10/100 LED	点灯	100BASE-TXでリンク時
	消灯	10BASE-Tでリンク時

第2章 設置・取り付け

1. 設置・取り付け

以下の手順で設置します。

- 1) 本体を設置場所に置きます。設置場所は、ACアダプターのジャックが、差し込める位置であることを確認します。
- 2) 本体前面のLAN用コネクタにLANケーブルを接続します。
(PCと直接接続する場合、クロスのLANケーブルをご使用ください)
- 3) 付属のACアダプターをコンセントに接続し、ACアダプターのジャックを本体DCに接続します。

注意 本装置を逆さまに設置しないでください。火災や故障の原因となることがあります。

2. ラックへの取り付け

以下の手順でラックに取り付けます。

- 1) ラック・キャビネットにプレートを取り付けます。
プレートはラックサイズに合った一般市販品をご用意ください。
- 2) ラック・キャビネットに本装置を設置します。
- 3) 本体前面LAN用コネクタにLANケーブルを接続します。
(PCと直接接続する場合、クロスのLANケーブルをご使用ください)
- 4) 付属のACアダプターをコンセントに接続し、ACアダプターのジャックを本体DCに接続します。

3. 固定方法

本装置固定のため設置用の穴があります。

底面についている設置用の穴（4箇所）を利用して機器を固定します。
取り付け用のねじは、M 3×8 L (MAX) をご利用ください。

注意 壁面に取り付ける場合は、オプションの取付金具ATTO2が便利です。
オプション：取付金具（ATTO2）標準価格 3,000円（税抜）

第3章 初期設定

1. 初期設定

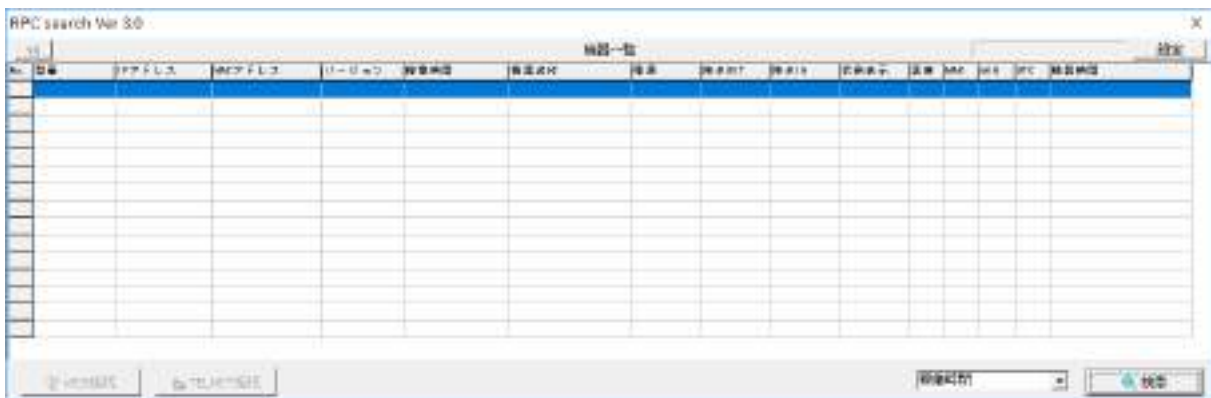
(1) RPCサーチソフトを利用する場合

RPCサーチソフトを利用して頂ければ、同一セグメント上の本装置を検索し接続することができます。
<http://www.meikyo.co.jp/archive/>からダウンロードすることができます。
DHCP機能を利用した場合のようにIPアドレスが分からない場合でも、本装置を検索し接続することができます。(DHCP初期値：有効)

設定用PCと本装置とは、DHCPサーバーの存在するLANに接続します。

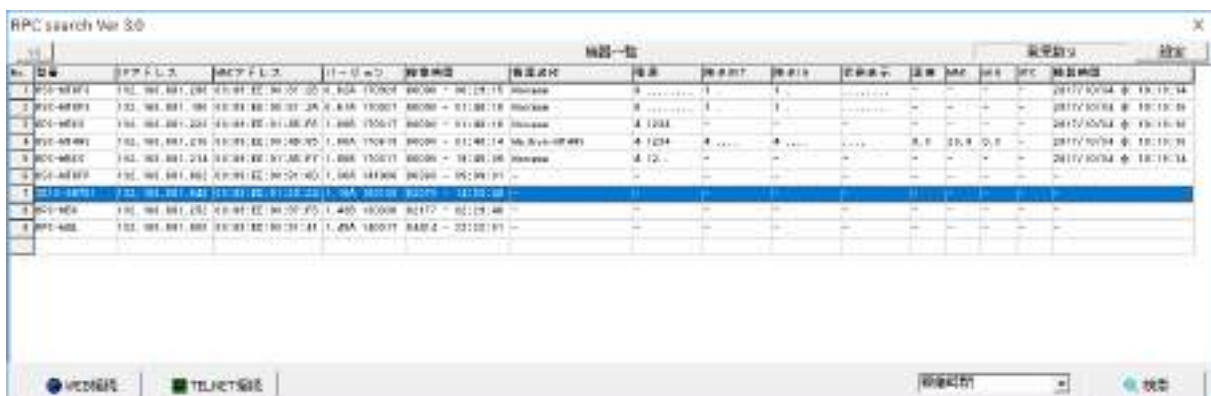
- 1) RPCサーチソフトを起動し、「検索」ボタンをクリックします。

RPCサーチソフト起動画面



- 2) 検索した機器を選択し、「WEB接続」ボタンをクリックするとWEBブラウザが起動しログイン画面が表示されます。

RPCサーチソフト機器検索画面



注意

「LINK/ACT」「10/100」LEDがいつまでも、交互に点滅している時は、DHCPによるアドレス取得ができない状態です。DHCPサーバーを確認するか、IPアドレスを固定にしてご利用ください。

(2) IPアドレスを固定にして利用する場合

DHCP機能を無効にすると固定のIPアドレスを設定できます。外部のネットワークから接続するために固定IPアドレスを必要とする場合などは、DHCP機能を無効にして「IPアドレス」を設定します。

設定用PCと本装置とは、LAN用コネクタにLANケーブルで接続します。
(PCと直接接続する場合は、クロスLANケーブルになります。)

- 1) LANやVPN上に192.168.10.1および2のIPアドレスを持つホストがないことを確認します。
- 2) 設定用PCのIPアドレスとネットマスクを以下の通り設定します。
IPアドレス : 192.168.10.2
ネットマスク : 255.255.255.0
- 3) 本体前面のDIPスイッチ3をONにします。
(メンテナンスモードになり、IPアドレスが192.168.10.1となります。)

注意

メンテナンスモードの場合、LANの通信速度は10BASE-Tでつながる設定になっている必要があります。

- 4) 本体前面のRESETスイッチを押します。
- 5) 設定用PCのWEBブラウザを起動します。
<http://192.168.10.1>を指定し、本装置にアクセスします。

注意

ブラウザはJavaScriptとフレームに対応している必要があります。

- 6) Management menu画面が表示されます。



- 7) 「DHCP機能」を無効にチェックし「適用」をクリックします。その後、IPアドレス欄にご利用になるLANに適切なIPアドレスを入力します。
- 8) 設定が終了しましたら「適用」をクリックします。
- 9) 本体前面のDIPスイッチ3をOFFにします。(運用モードにします。)
- 10) 本体前面のRESETスイッチを押します。
- 11) Webブラウザを閉じます。
- 12) 設定用PCのIPアドレスを元に戻します。

注意 設定後は、必ず「適用」をクリックし、「RESETスイッチ」を押してください。「RESETスイッチ」を押さないと設定が反映されません。

注意 本装置は時計を内蔵していますが、開梱時には時刻ずれが生じていることが予想されます。NTPサーバーの設定(第4章2.(2)[1])を行ってからご使用ください。

2. 初期化の方法

本装置を初期化して出荷状態に戻します。

(まだACアダプターをコンセントに接続しないでください。)

- 1) 本体前面のDIPスイッチ1と3のみON(下)にします。
- 2) ACアダプターをコンセントに接続し、ACアダプターのDCジャックを本体のDCに接続し電源を供給します。
- 3) 本体前面のLINK/ACT LEDが5秒間点灯します。点灯中に本体前面のRESETスイッチを1秒程度、押します。
- 4) 初期化が成功するとLINK/ACT LEDが点灯します。
- 5) RESETスイッチを押す前にLINK/ACT LEDが消灯した場合は一旦ACアダプターのDCジャックを抜き、電源を供給からやり直してください。
- 6) 初期化後は、DIPスイッチを全てOFF(上)にし、再度電源を供給してからご使用ください。
- 7) 以上で初期化が終わりましたので、前項目の「初期設定」から実行してください。

注意 初期化中には本体の電源を切らないで下さい。

第4章

WEBブラウザ
での設定, 制御

1. ログイン

インターネットでアクセスする場合は、通信機器の設定が必要です。通信機器の設定などは通信機器のマニュアルに従ってください。(PROXY経由ではご利用になれません)

注意 ブラウザはJavaScriptとフレームに対応している必要があります。半角記号“?”、“=”、“%”、“&”、“;(カンマ)”、“(ダブルクォーテーション)”は入力しないで下さい。

- 1) RPCサーチソフトを起動し、「検索」ボタンをクリック検索した機器を選択し、「WEB接続」ボタンをクリックする。またはWEBブラウザを起動し、本装置に設定されたIPアドレスを指定してアクセスします。

(例 IPアドレス : 192.168.10.1)

HTTPポート番号「80」デフォルトの場合
http://192.168.10.1

HTTPポート番号「500」に設定した場合
http://192.168.10.1 : 500

ログイン画面



2) ユーザー名とパスワードを入力し、「ログイン」ボタンをクリックします。

ユーザー名 : admin (デフォルト)

パスワード : magic (デフォルト)

3) 簡易情報表示画面が表示されます。

簡易情報表示画面



注意 簡易情報表示は現在の本装置の状態を表示する画面で実際に制御することは出来ません。

2. 設定項目

(1) 基本設定

[1] 基本設定

本装置の基本的な設定をします。

- 1) 画面左側設定項目の「基本設定」をクリックします。基本設定画面が表示されます。

基本設定画面

基本設定

基本設定 詳細設定 セキュリティ設定

時間設定

PCによる時刻設定 時刻設定

※特殊記号は利用できません。

機器設定

機器名称 Noname

設置場所 Nowhere

No.	接点出力名称	ON遅延		
		※1	※2	※3
1	NV Output1	1	1	0
2	NV Output2	2	2	0
3	NV Output3	3	3	0
4	NV Output4	4	4	0
5	NV Output5	5	5	0
6	NV Output6	6	6	0
7	NV Output7	7	7	0
8	NV Output8	8	8	0
1	レベル			
2	レベル			
3	レベル			
4	レベル			
5	レベル			
6	レベル			
7	レベル			
8	レベル			

※1 全接点ON命令時 ※2 電源投入時 ※3 スケジュール時

接点入力設定

接点入力名称	1	NV Input1	
	2	NV Input2	
	3	NV Input3	
	4	NV Input4	
	5	NV Input5	
	6	NV Input6	
	7	NV Input7	
	8	NV Input8	
動作モード	1	感極性 ↓ レベル ↓	
	2	感極性 ↓ レベル ↓	
	3	感極性 ↓ レベル ↓	
	4	感極性 ↓ レベル ↓	
	5	感極性 ↓ レベル ↓	
	6	感極性 ↓ レベル ↓	
	7	感極性 ↓ レベル ↓	
	8	感極性 ↓ レベル ↓	
運動接点 制御コマンド		Short	Open
	1		
	2		
	3		
	4		
	5		
	6		
	7		
8			

利用可能コマンド

- SONn 指定された接点出力の出力開始 n = 1~8
- SOFn 指定された接点出力の出力停止 n = 1~8
- SSRn 指定された接点出力のリバース（反転） n = 1~8
- MSON 全接点出力の出力開始
- MEOF 全接点出力の出力停止
- MSSET 全接点出力の設定

Wake On LAN設定

	MACアドレス
接点出力1	
接点出力2	
接点出力3	
接点出力4	
接点出力5	
接点出力6	
接点出力7	
接点出力8	
パケット送信回数	2
パケット送信間隔 (秒)	15

[送信テスト画面へ](#)

※対象接点出力がOFFからON動作時に送信されます。
 ※MACアドレスの形式 00:00:00:00:00:00

<1> 時間設定

1) 時間設定の「時刻設定」をクリックします。時刻設定画面が表示されます。

時刻設定画面

時刻設定	
PCの時刻による設定	
PCの時間を利用して時刻設定を行います。	
2015/11/11	20:51:14
<input type="button" value="適用"/>	<input type="button" value="リセット"/>
時刻比較	
PC時間	2015/11/11 20:50:35
内部時間	2015/11/11 20:45:31

PCの時刻による設定

「適用」をクリックすると接続されたPCの時刻に設定されます。

★正確な時刻にするために「通信設定-ネットワーク設定」でNTPサーバーを指定してください。

<2> 機器設定

機器に関する設定をします。

機器設定

機器名称： 機器名称を設定します。

全角10文字，半角英数字20文字以内

設置場所： 設置場所を設定します。

全角31文字，半角英数字63文字以内

<3> 接点出力設定

接点出力に関する設定をします。

- | | | |
|-----------|---|--|
| 接点出力名称1-8 | : | 接点出力名称を設定します。
全角10文字，半角英数字20文字以内 |
| ON遅延※1~※3 | : | ※1：全接点ON命令時(MSON, MSSET)
※2：本装置電源投入時
(1,2は-1~3600の値)
※3：スケジュールによるON操作
(3は0~3600の値) |
| 動作モード | : | レベル，パルス
パルスの場合，出力パルスの幅
(単位：×10msec)を設定できます。 |

<4> 接点入力設定

接点入力に関する設定をします。

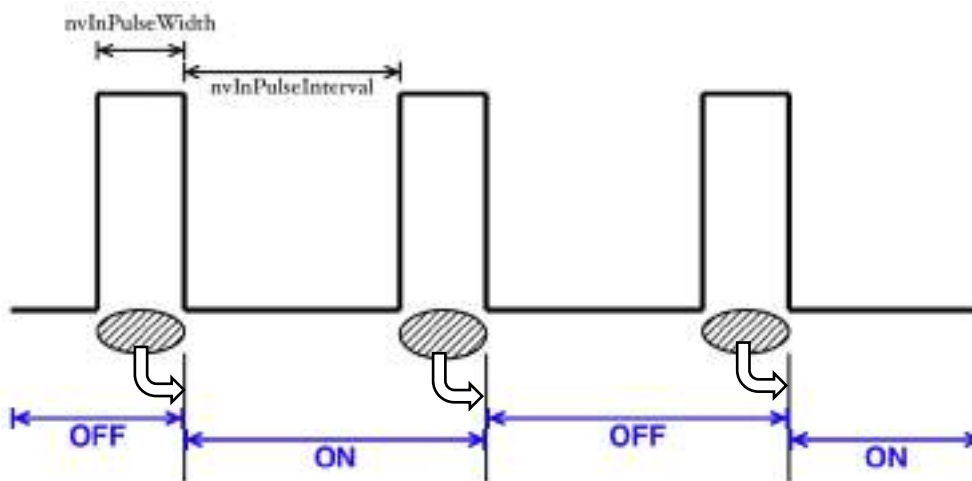
- 接点入力名称1-8 : 接点入力名称を設定します。
全角10文字, 半角英数字20文字以内
- 動作モード : 接点入力の極性→「順極性」(HでON)
「逆極性」(LでON)
「レベル」「パルス」を選択
→「パルス」の場合は
入力パルスの幅(単位:msec)を設定できます。
- 連動接点制御
コマンド1~8 : SONn, SOFn, SSRn (n=1~8)
MSON, MSOF,
MSON_mmmmmmmm (m=1 or 0)
MSOF_mmmmmmmm
MSSET_mmmmmmmm (_ はスペースを表す)
- Short : 接点入力が短絡
- Open : 接点入力が開放

接点入力 (デフォルト:「レベル」)

接点入力信号が入力された時, 連動接点制御コマンドを実行します。(接点が1秒[デフォルト]以上短絡, 又は開放された場合を入力と判断します。)

「パルス」モード

状態表示は, パルスが入力されるごとに [ON] → [OFF] → [ON] → [OFF] → ……と変化します。(トグル動作)



入力パルスの幅 (変数: nvInPulseWidth。ミリ秒単位で変更可能。) はWEB画面で変更可能です。WEB画面での入力可能値は45~999[ミリ秒]です。

パルスの間隔の幅はデフォルトでは1秒となっています。別の値を指定したいときはTELNETで変数nvInPulseIntervalによって指定することが可能です。(秒単位で)

〈5〉WakeOnLAN設定

WakeOnLANに関する設定をします。

接点出力1~8 MACアドレス デフォルト : 00:00:00:00:00:00

パケット送信回数 デフォルト : 2 (回)

パケット送信間隔 (秒) デフォルト : 15

- * パケット送信回数は仮想アウトレットと共用です。
- * パケット送信間隔は仮想アウトレットと共用です。
- * 接点がONした時、マジックパケットを送出します。

WakeOnLAN機能について

WakeOnLAN対応の機器にMAGIC PACKETを送信し、ブートアップさせることができます。

- 2) 設定が終了しましたら「適用」をクリックします。
- 3) 「送信テスト画面へ」をクリックし、送信テスト画面を表示させWakeOnLAN送信テストの各接点出力の「送信」をクリックすると設定されている「MACアドレス」のMAGIC PACKETを送信します。

送信テスト画面

送信テスト

Wake On LAN 送信テスト	
接点出力1	送信
接点出力2	送信
接点出力3	送信
接点出力4	送信
接点出力5	送信
接点出力6	送信
接点出力7	送信
接点出力8	送信

メール送信テスト

テストメール送信 送信

[エラーメッセージ確認]

注意 本体起動時の接点出力はスケジュール設定に従います。スケジュール設定がない場合は本体電源断時の状態に戻します。
「適用」ボタンをクリックしないと設定した内容が有効になりません。設定によっては、「CPUリセット」ボタンをクリックしないと設定した内容が有効になりません。

[2] 詳細設定

本装置の外部接続、仮想アウトレット及びリモートスイッチ（本装置前面SWボタン）に関する設定をします。

基本設定項目の「詳細設定」をクリックします。詳細設定画面が表示されます。

詳細設定画面

詳細設定

基本設定 **詳細設定** セキュリティ設定

外部接続設定

シャットダウン スクリプト設定

連動設定 接続情報延長設定

※特殊記号は利用できません。

仮想アウトレット設定 [Wake On LAN]

No.	仮想アウトレット名称	MACアドレス	ON遅延
1	<input type="text"/>	<input type="text"/>	0 秒
2	<input type="text"/>	<input type="text"/>	0 秒
3	<input type="text"/>	<input type="text"/>	0 秒
4	<input type="text"/>	<input type="text"/>	0 秒
5	<input type="text"/>	<input type="text"/>	0 秒
6	<input type="text"/>	<input type="text"/>	0 秒
7	<input type="text"/>	<input type="text"/>	0 秒
8	<input type="text"/>	<input type="text"/>	0 秒

※MACアドレスの形式 00:00:00:00:00:00

バケット送信回数 2 回

バケット送信間隔 15 秒

リモートスイッチ設定

実行コマンド1	<input type="text" value="SOF1"/>
実行コマンド2	<input type="text" value="SOF2"/>
実行コマンド3	<input type="text" value="SOF3"/>
実行コマンド4	<input type="text" value="SOF4"/>
実行コマンド5	<input type="text" value="SOF1"/>
実行コマンド6	<input type="text" value="SOF2"/>
実行コマンド7	<input type="text" value="SOF3"/>
実行コマンド8	<input type="text" value="SOF4"/>
1から2のコマンド送信間隔	1 秒
2から3のコマンド送信間隔	1 秒
3から4のコマンド送信間隔	1 秒
4から5のコマンド送信間隔	0 秒
5から6のコマンド送信間隔	256 秒
6から7のコマンド送信間隔	256 秒
7から8のコマンド送信間隔	256 秒
送信後待機時間	10 秒

適用 リセット

<1> 外部接続設定

外部接続に関する設定をします。

<1>-1 シャットダウンスクリプト設定

本装置にシャットダウンスクリプトに関する設定をします。

1) 「スクリプト設定」をクリックします。スクリプト設定画面が表示されます。

スクリプト設定画面

① スクリプト設定 (接点出力)

スクリプト実行	:	「無効」「有効」
スクリプト番号	:	0 (デフォルト) 1 (Windows用設定が登録済)
IPアドレス	:	《シャットダウンしたいPCのIPアドレスを設定します。》
Port番号	:	0 (デフォルト)
ログインID	:	《半角英数字8文字以内》
パスワード	:	《半角英数字16文字以内》
PING実行先	:	
PING間隔	:	0 (デフォルト)
PING回数	:	0 (デフォルト)
PING限度	:	0 (デフォルト)
メッセージ	:	

- 2) シャットダウンスクリプトを設定する接点出力Noをクリックし、選択します。
「スクリプト登録」をクリックします。スクリプト設定画面が表示されます。

スクリプト設定画面

スクリプト設定

スクリプトファイル

スクリプトの指定がありません。

スクリプト説明

スクリプト ファイル指定

1.	表示		参照...	読込
2.	表示		参照...	読込
3.	表示		参照...	読込
4.	表示		参照...	読込
5.	表示		参照...	読込
6.	表示		参照...	読込
7.	表示		参照...	読込
8.	表示		参照...	読込

スクリプトエラー時の終了コードによる接点OFF 255 適用

用意しておいたスクリプトファイルを「参照」→「読込」することができます。

「スクリプトエラー時の終了コードによる接点OFF」

終了コードがこの値を超えていたら、接点をオフしません。

「0」なら、終了コードが0のときだけオフにします。

「255」なら、どんなときにもオフにします。

「スクリプト説明」をクリックするとスクリプト説明画面が表示されます。

詳細は「第9章 シャットダウンスクリプト」をご参照ください

＜1＞2 接点情報延長設定

本装置に接点情報延長設定に関する設定をします。
詳細は「第11章 接点情報延長機能」をご覧ください。

本装置は1対n接続（親機1台、子機 最大8台）の構成でネットワークを介して接続することにより、接続された装置の遠隔操作や連動制御を行なうことが可能です。

- 1) 「接点情報延長設定」をクリックします。接点情報延長設定画面が表示されます。

親機/子機間通信 死活監視の有効化	keep-alive
親機/子機間通信 タイムアウト時間	60 秒
親機/子機間通信 keep-alive/バケット送信間隔	20 秒
親機/子機間通信 keep-alive/バケット再送信回数	3
メール通知設定フラグ 遠隔接点入力	1 2 3 4 5 6 7 8 <input type="checkbox"/> <input type="checkbox"/> <input type="checkbox"/> <input type="checkbox"/> <input type="checkbox"/> <input type="checkbox"/> <input type="checkbox"/> <input type="checkbox"/>
メール通知設定フラグ 遠隔接点出力	1 2 3 4 5 6 7 8 <input type="checkbox"/> <input type="checkbox"/> <input type="checkbox"/> <input type="checkbox"/> <input type="checkbox"/> <input type="checkbox"/> <input type="checkbox"/> <input type="checkbox"/>
遠隔接点入力状態変化の種類別 メール通知可否設定	ALL
本機(※)接点入力状態変化の種類別 メール通知可否設定	ALL

※この設定は本機を単体で使用(接点情報延長を無効時)も有効です。

通用 リセット

① 親機子機共通設定

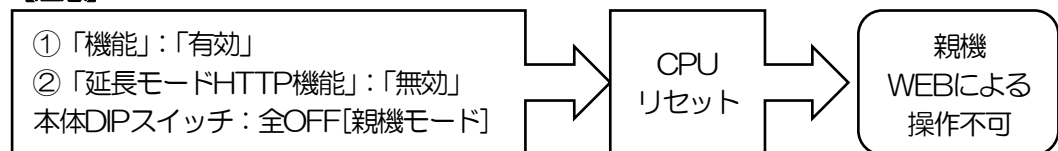
機能 : 「有効」「無効」
親機ポート番号 : 0 (デフォルト)

② 親機設定

親機モード (DIPスイッチ 全OFF) として使用する場合の設定です。

子機IPアドレス1~8 : 登録なし (デフォルト)
登録アドレス限定 : 有効, 無効
遠隔接点入力状態変化確定回数 : 5回×20ms (デフォルト)
延長モードHTTP機能 : 有効, 無効

【注意】



※親機モードでもWEBによる操作を行いたい場合は「延長モードHTTP機能」を「有効」にしてください。

③ 子機設定

子機モード (DIPスイッチ2のみON) として使用する場合の設定です。

親機側IPアドレス : 0 (デフォルト)
無通信監視時間 (分) : 1440(分) (デフォルト)
エラーコード : 親機との通信異常状態を表示します。
遠隔接点入力状態変化通知マスク : 遠隔接点入力の状態変化を確認する/しないを遠隔接点入力ごとに設定します。
左側より接点1, 2, ……; 8
(1: 確認する 0: 確認しない)
遠隔接点出力状態変更許可フラグ : チェックした遠隔接点出力が「遠隔接点制御」画面 (4章4.[3]) にて操作可能となります。
左側より接点1, 2, ……; 8

- 遠隔接点入力1-8名称 : 遠隔接点入力の名称を設定します。
全角10文字, 半角英数字20文字以内
- 遠隔接点出力1-8名称 : 遠隔接点出力の名称を設定します。
全角10文字, 半角英数字20文字以内
- 接点入出力連動許可 : 禁止, 子機>親機, 親機>子機, 双方
子機>親機: 子機の接点入力状態に, 親機の接点出力状態を連動させる
親機>子機: 親機の接点入力状態に, 子機の接点出力状態を連動させる
- 親機/子機間通信 死活監視の有効化 : 無効, keep-alive, 無通信タイマー
- 親機/子機間通信 タイムアウト時間 : 60秒 (デフォルト)
- 親機/子機間通信 : 20秒 (デフォルト)
- keep-alive/パケット送信間隔
親機/子機間通信 : 3回 (デフォルト)
- keep-alive/パケット再送信回数
- メール通知設定フラグ 遠隔接点入力 : 遠隔接点入力の变化に連動してチェックした通知先メールアドレス (4章2.(2)[1]) にメール通知を行ないます。
左側より通知先アドレス1, 2, ……., 8
- メール通知設定フラグ 遠隔接点出力 : 遠隔接点出力の变化に連動してチェックした通知先メールアドレス (4章2.(2)[1]) にメール通知を行ないます。
左側より通知先アドレス1, 2, ……., 8
- 遠隔接点入力の状態変化の種類別
メール通知可否設定 : 無効, OFF, ON, ALL
メール通知する/しないを設定します。
- 本機(※)接点入力の状態変化の種類別
メール通知可否設定 : 無効, OFF, ON, ALL
メール通知する/しないを設定します。
- ※ メール通知の設定については, 4章2.(2)[4]も参照ください。

注意

「本機(※)接点入力の状態変化の種類別メール通知可否設定」で「OFF」「ON」「ALL」を設定した場合 (接点入力に関するメール通知を受け取りたい場合), 「通信設定-メール設定-通知先設定」の「接点IN」にもチェックを入れる必要があります。(第4章2.(2)[4]参照)

注意

「親機/子機間通信 死活監視の有効化」の設定変更後にはCPUリセットが必要です。

② 仮想アウトレット設定

仮想アウトレットに関する設定をします。

仮想アウトレット名称	:	仮想アウトレット名称を設定します。 全角10文字, 半角英数字20文字以内
MACアドレス	デフォルト	: 00:00:00:00:00:00
ON遅延 (秒)	デフォルト	: 0
パケット送信回数 (回)	デフォルト	: 2
パケット送信間隔 (秒)	デフォルト	: 15

仮想アウトレット

仮想アウトレットとは、実際には存在しないアウトレットであり、関連付けされたMACアドレスのマジックパケットを送出して、WakeOnLAN機能を実現させるためのものです。

③ リモートスイッチ設定

リモートスイッチ (本装置前面SWボタン) に関する設定をします。

実行コマンド1-8	:	SONn, SOFn, SSRn (n=1~8) MSON, MSOF MSON_ mmmmmmmm (m:=1 or 0) MSOF_ mmmmmmmm MSSET_ mmmmmmmm (_はスペースを表します)
-----------	---	--

1から2のコマンド送信間隔	:	1 ~ 3600 (秒)
2から3のコマンド送信間隔	:	1 ~ 3600 (秒)
3から4のコマンド送信間隔	:	1 ~ 3600 (秒)
4から5のコマンド送信間隔	:	1 ~ 3600 (秒)
5から6のコマンド送信間隔	:	1 ~ 3600 (秒)
6から7のコマンド送信間隔	:	1 ~ 3600 (秒)
7から8のコマンド送信間隔	:	1 ~ 3600 (秒)
送信後待機時間	:	3 ~ 3600 (秒)

デフォルト: 10(秒)

リモートスイッチ (本装置前面SWボタン)

スイッチが3秒間押されると、設定したコマンドを、1から8までコマンド送信間隔ごとに実行します。送信後待機時間が終了するまで次のスイッチ入力は無視します。

設定が終了しましたら「適用」をクリックします。

注意

「適用」ボタンをクリックしないと設定した内容が有効になりません。

リモートスイッチ (RP-SW001) は ご利用いただけません。本装置前面のSWボタンで操作してください。

[3] セキュリティ設定

本装置にセキュリティに関する設定をします。

<1> ユーザーアカウント設定

(WEBおよび制御ユーティリティからのログイン時に有効)

- 1) 「セキュリティ設定」をクリックします。ユーザーアカウント設定画面が表示されます。
ユーザーアカウント設定画面

セキュリティ設定

ユーザーアカウント設定 セキュリティ詳細設定 基本設定に戻る

※ 入力項目は半角英数のみ有効

Ident (システム情報の参照のみ)

No.	ユーザーID	パスワード	No.	ユーザーID	パスワード
1			6		
2			7		
3			8		
4			9		
5			10		

Control (システム情報参照と電源の制御のみ)

No.	ユーザーID	パスワード	No.	ユーザーID	パスワード
1			6		
2			7		
3			8		
4			9		
5			10		

Admin

No.	ユーザーID	パスワード	No.	ユーザーID	パスワード
1	admin	*****	4		
2			5		
3					

適用 リセット

Ident : 簡易情報表示と監視状態表示のみ (※ 最大10件登録)

Control : 簡易情報表示と監視状態表示及び接点出力の制御のみ (※ 最大1登録)

Admin : 全ての権限 (※ 最大5件登録)

ユーザーID : 最大半角英数字8文字 (重複不可) (@は使用不可)

パスワード : 最大半角英数字16文字 (重複可)

- 2) 設定が終了しましたら「適用」をクリックします。

注意 TELNET用のパスワードについては「第5章 その他の設定」をご参照ください。

② セキュリティ詳細設定

1) 「セキュリティ詳細設定」をクリックします。セキュリティ詳細設定画面が表示されます。

セキュリティ詳細設定画面



① ログイン設定

オートログイン : 無効
 : LAN : Admin WAN : Admin
 : LAN : Admin WAN : Control
 : LAN : Admin WAN : Ident

オートログインを有効にすると、ブラウザでのログイン時に「ユーザーID」「パスワード」を省略して本機に接続できます。

② IPフィルター設定

IPフィルター機能 : 有効 無効
アドレス : 0.0.0.0 (デフォルト)
(最大10アドレス)

登録するアドレスは、最後のビットを0にします。

アドレス1のデフォルト値 [192.168.10.0] ですと、

192.168.10.1～192.168.10.254からのみ接続可能となります。

(0に設定した部分は、あらゆる数値をとれる、ということになります)

なお、フィルターの範囲を「ある値から別の値まで」のように細かに設定するためには、IPフィルターのマスク設定を変更する必要があります。

変数名と設定方法は以下のとおりです。

IPフィルターアドレスの変数名 [ipFilterAddr]

IPフィルターマスクの変数名 [ipFilterMask]

IPフィルター機能はビット単位のマスク機能です。ですので2進法を使用して値の範囲を指定することになります。

基本的にマスクを「255」にすると「必ずその値でなければならない」となり、
「0」にすると「その部分はあらゆる数値をとれる」となります。
ですので、ipFilterMask=255.255.255.0
ipFilterAddr=192.168.10.0 とすると、
「192.168.10.1~192.168.10.254」から接続可能になります。

例1 「192.168.10.1~192.168.10.150」まで接続可能にしたい場合

まず「192.168.10.」の部分は「必ずその値であるべき」なのでマスクは「255.255.255.」で始めます。最後の一杯に関して2進法を使って設定していきます。

「150」を2進法で表すと「10010110」となります。つまり、128+16+4+2です。【2進法の「1」に注目しています。】

このとき「128」, 「128+16=144」, 「128+16+4=148」, 「128+16+4+2=150」の4つを区切りとして考えます。

【ipFilterMaskルール】

2進法にして「0」→「0,1両方可」, 「1」→「固定部分」とマスクをかける。

	x=0,1どちらでも 網掛け=固定	ipFilterMask 2進法	ipFilterAddr 2進法		ipFilterMask 10進法	ipFilterAddr 10進法
1~127	0xxxxxxx	1 0 0 0 0 0 0 0	0 0 0 0 0 0 0 0	→	128	0
128~143	1000xxxx	1 1 1 1 0 0 0 0	1 0 0 0 0 0 0 0	→	240	128
144~147	100100xx	1 1 1 1 1 1 0 0	1 0 0 1 0 0 0 0	→	252	144
148~149	1001010x	1 1 1 1 1 1 1 0	1 0 0 1 0 1 0 0	→	254	148
150	10010110	1 1 1 1 1 1 1 1	1 0 0 1 0 1 1 0	→	255	150

となるので、TELNETで次の変数を書き込みます。

(変数なので、初めに「.(ピリオド)」が必要です。)(区切りに「,(コンマ)」を使っています)

.ipFilterMask=255.255.255.128,255.255.255.240,255.255.255.252,255.255.255.254,255.255.255.255

.ipFilterAddr=192.168.10.0,192.168.10.128,192.168.10.144,192.168.10.148,192.168.10.150

この後「>」の後に「write」を入力してEnterを押すことで設定が書き込まれます。

例2 「192.168.10.151~192.168.10.254」まで接続可能にしたい場合

これも最後の一杯だけ考えます。

「151」を2進法で表すと「10010111」となります。この数字から255を目指すので、今度は2進法の「0」に注目すると、あと「8+32+64」あれば255になります。(IPアドレスで255は使用しません。ただフィルターのマスクを考えるにあたっては便宜上255をイメージします)

このとき「151」, 「151+8=159」, 「151+8+32=191」, 「151+8+32+64=255」の4つで考えます。

【ipFilterMaskルール】

2進法にして「0」→「0,1両方可」,「1」→「固定部分」とマスクをかける。

	x=0,1どちらでも 網掛け=固定	ipFilterMask 2進法	ipFilterAddr 2進法		ipFilterMask 10進法	ipFilterAddr 10進法
151	10010111	1 1 1 1 1 1 1 1	1 0 0 1 0 1 1 1	→	255	151
152~159	10011xxx	1 1 1 1 1 0 0 0	1 0 0 1 1 0 0 0	→	248	152
160~191	101xxxxx	1 1 1 0 0 0 0 0	1 0 1 0 0 0 0 0	→	224	160
192~255	11xxxxxx	1 1 0 0 0 0 0 0	1 1 0 0 0 0 0 0	→	192	192

となるので、TELNETで次の変数を書き込みます。

(変数なので、初めに「.(ピリオド)」が必要です。)(区切りに「,(コンマ)」を使っています)

.ipFilterMask=255.255.255.255,255.255.255.248,255.255.255.224,255.255.255.192

.ipFilterAddr=192.168.10.151,192.168.10.152,192.168.10.160,192.168.10.192

この後「>」の後に「write」を入力してEnterを押すことで設定が書き込まれます。

これで「192.168.10.151~192.168.10.254」だけが接続できるようになりました。

注意 「適用」をクリックしないと設定した内容が有効になりません。

(2) 通信設定

本装置のネットワークに関する設定をします。

[1] 通信基本設定

- 1) 「通信設定」をクリックします。通信基本設定画面が表示されます。

通信基本設定画面

通信基本設定

通信設定 通信詳細設定 SSID設定 メール設定

※ 入力項目は半角英数字のみ有効

ネットワーク設定

IPアドレス	192.168.11.110
サブネットマスク	255.255.255.0
デフォルトゲートウェイ	
DNSサーバーアドレス	
DHCP機能	<input type="radio"/> 有効 <input checked="" type="radio"/> 無効
NTPサーバー	
NTP更新間隔	10 (0=10分)
HTTP機能	<input checked="" type="radio"/> 有効 <input type="radio"/> 無効
HTTPポート	80
TELNET機能	<input checked="" type="radio"/> 有効 <input type="radio"/> 無効
TELNETポート	23
TELNET中継先 IP	
TELNET中継先 ポート	33
リンク速度とDuplex	自動検知

※ ネットワーク設定は0FUL/100T値に有効になります。

関連項目

無返信タイマー(秒)	600
WEB自動更新機能	<input type="radio"/> 有効 <input checked="" type="radio"/> 無効
WEB自動更新間隔(秒)	30

ダイレクトWEBコマンド制御

ダイレクトWEBコマンド	<input type="radio"/> 有効 <input checked="" type="radio"/> 無効	[?]
実行後の動作	停止	[?]
推し出力表示制御	<input checked="" type="checkbox"/> <input checked="" type="checkbox"/> <input checked="" type="checkbox"/> <input checked="" type="checkbox"/> <input checked="" type="checkbox"/> <input checked="" type="checkbox"/> <input checked="" type="checkbox"/> <input checked="" type="checkbox"/> <input checked="" type="checkbox"/> <input checked="" type="checkbox"/>	
表示制御	死活表示	[?]

[戻る] [完了]

① ネットワーク設定

IPアドレス	デフォルト	: 192.168.10.1
サブネットマスク	デフォルト	: 255.255.255.0
デフォルトゲートウェイ	デフォルト	: <登録なし>
DNSサーバアドレス	デフォルト	: <登録なし>
DHCP機能		: 有効 無効
NTPサーバー	デフォルト	: <登録なし>
NTP更新時間	デフォルト	: 6(X10分) [1~9999の値]
HTTP機能		: 有効 無効
HTTPポート	デフォルト	: 80
TELNET機能		: 有効 無効
TELNETポート	デフォルト	: 23
TELNET中継先IP	デフォルト	: <登録なし>
TELNET中継先ポート	デフォルト	: 23
リンク速度とDuplex	デフォルト	: 自動検知

注意 本装置は時計を内蔵していますが、開梱時には時刻ずれが生じていることが予想されます。NTPサーバーの設定を行ってからご使用ください。

② 関連項目

無通信タイマー	: 自動ログアウトまでの時間を設定します。
WEB自動更新機能	: 有効, 無効を設定します。
WEB自動更新間隔	: WEB自動更新間隔の時間を設定します。

③ ダイレクトWEBコマンド制御

ダイレクトWEBコマンド	: 有効, 無効を設定します。
実行後の動作	: 実行後の動作を設定します。
指定アドレス	: 指定アドレスを設定します。
接点出力表示制限	: チェックした接点出力を表示します。
表示制限	: チェックした表示制限項目を表示します。

外部のネットワークから接続するため、IPアドレスを固定にしてルーターのNATやIPマスカレード機能を利用する場合は、DHCPを無効にします。

2) 設定が終了しましたら「適用」をクリックします。

注意 DHCP利用中、IPアドレスの取り直しが行われると本装置は自動的にCPURESETを行います。

[2] 通信詳細設定

通信詳細に関する設定をします。

- 1) 「通信詳細設定」をクリックします。通信詳細設定画面が表示されます。

通信詳細設定画面

通信詳細設定

通信設定 通信詳細設定 SSH設定 メール設定

※ 入力項目は半角英数のみ有効

カスタマイズ設定

ユーザーHTML 設定

SNMP基本設定

SET GET設定	<input type="radio"/> 有効 <input checked="" type="radio"/> 無効
GETコミュニティ名	public
SETコミュニティ名	public
TRAPコミュニティ名	public
マネージャートラップ	<input type="radio"/> 有効 <input checked="" type="radio"/> 無効
Authen Trap	<input type="radio"/> 有効 <input checked="" type="radio"/> 無効
トラップIPアドレス1	
トラップIPアドレス2	
トラップIPアドレス3	
トラップIPアドレス4	
トラップIPアドレス5	
トラップIPアドレス6	
トラップIPアドレス7	
トラップIPアドレス8	

※ ネットワーク設定はCPUリセット後に有効になります。

状態通知機能

状態通知方法 無効

状態通知方法	IPアドレス	ポート
1		5000
2		5000
3		5000
4		5000
5		5000
6		5000
7		5000
8		5000
送信間隔(秒)		300

適用 リセット

<1> ユーザーHTML設定

ユーザーHTML, SNMPに関する設定をします。

- 1) カスタマイズ設定, ユーザーHTMLの「設定」をクリックします。ユーザーHTML設定画面が表示されます。

ユーザーHTML設定画面

ユーザーHTML登録

ユーザーHTML設定

登録ファイルなし

htmlファイルを指定してください。

- 1行は255文字まで
- 最大サイズは8189バイトまで
- シフトJIS(Shift_JIS)のみ対応
- html内で%を%%に書き換えてください。

機能	<input type="radio"/> 有効 <input checked="" type="radio"/> 無効
接続ポート	<input type="text" value="8080"/>
自動更新間隔	<input type="text" value="10"/> (秒)
ボタン名称 接点ON	<input type="text" value="ON"/>
ボタン名称 接点OFF	<input type="text" value="OFF"/>
ボタンサイズ 横/縦	<input type="text" value="W120"/> <input type="text" value="H60"/>
ユーザー拡張1 (userHtmlText)	<input type="text"/>
ユーザー拡張2 (userHtmlFile)	<input type="text"/>
ユーザー拡張3 (userHtmlAddress)	<input type="text"/>
動作確認メッセージ	<input checked="" type="radio"/> 日本語 <input type="radio"/> English
9:SON 10:SOF	<input type="text" value="9"/> <input type="text" value="10"/> <input checked="" type="checkbox"/> <input checked="" type="checkbox"/>
状態自動更新	状態自動更新時間 <input type="text" value="10"/> (秒)
10:sso 11:ssot 12:ssi 13:ssit	<input type="text" value="10"/> <input type="text" value="11"/> <input type="text" value="12"/> <input type="text" value="13"/> <input checked="" type="checkbox"/> <input checked="" type="checkbox"/> <input checked="" type="checkbox"/> <input checked="" type="checkbox"/>

※オートログイン機能を有効にする必要があります。 [\[設定\]](#)

① ユーザーHTML設定

機能			: 有効 無効
接続ポート	デフォルト		: 8080
自動更新間隔	デフォルト		: 10 (秒)
ボタン名称 接点ON	デフォルト		: ON
ボタン名称 接点OFF	デフォルト		: OFF
			(名称→全角 最大9文字, 半角 最大16文字)
ボタンサイズ 縦/横	デフォルト		: W120 H60
ユーザー拡張1 (userHtmlText)			
ユーザー拡張2 (userHtmlFile)			
ユーザー拡張3 (userHtmlAddress)			(最大8IPアドレス)
			(名称→全角 最大31文字, 半角 最大63文字)
動作確認メッセージ			
状態自動更新			

<2> SNMP基本設定

SETGET設定			: 有効 無効
GETコミュニティ名	デフォルト		: public
SETコミュニティ名	デフォルト		: public
TRAPコミュニティ名	デフォルト		: public
マネージャートラップ			: 有効 無効
AuthenTrap			: 有効 無効
トラップIPアドレス	デフォルト		: 255.255.255.255
			(最大8IPアドレス)

<3> 状態通知機能

状態通知方法			: 無効, SYSLOG, MPMP
通知先センターアドレス1-8	デフォルト		: 0.0.0.0
通知先センターポート1-8	デフォルト		: 5000
送信間隔(秒)	デフォルト		: 300

設定が終了しましたら「適用」をクリックします。

注意 「適用」ボタンをクリックしないと設定した内容が有効になりません。設定によっては、「CPUリセット」ボタンをクリックしないと設定した内容が有効になりません。

[3] SSH設定

SSHサーバー機能の設定を行います。

- 1) 「SSH設定」をクリックします。SSH設定設定画面が表示されます。

SSH設定設定画面

The screenshot displays the SSH configuration interface. At the top, there is a navigation bar with buttons for '通信設定', '通信詳細設定', 'SSH設定', and 'メール設定'. The 'SSH設定' button is selected. Below the navigation bar, the 'SSH KEY表示' section contains a list of keys with their respective labels and 'Key削除' buttons. The keys listed are: sshPublicDsaKey, sshPublicRsaKey, sshKnownHost1, sshKnownHost2, sshKnownHost3, and sshKnownHost4. Each key has a corresponding text input field and a 'Key削除' button. Below this section, there is another list of keys labeled sshKnownHost5 through sshKnownHost8, also with 'Key削除' buttons. At the bottom, the 'SSH設定' section contains a table of server settings:

SSH設定	有効	無効
SSHサーバー	<input type="radio"/>	<input checked="" type="radio"/>
SSHサーバーポート	22	
SSHサーバー無応答時間(分)	15	
SSHサーバー名	admin	
SSHサーバーパスワード	*****	

At the bottom of the page, there are two buttons: '適用' and 'リセット'.

<1> SSH KEY表示

sshPublicDsaKey	:	SSH.DSA公開鍵を表示します。
sshPublicRsaKey	:	SSH.RSA公開鍵を表示します。
sshKnownHost1-8	:	SSHクライアントとして接続したときにサーバーから受け取ったキーを表示します。

<2> SSH設定

SSHサーバー	:	サーバー機能の有効/無効を選択 (デフォルト:無効)
SSHサーバーのポート	:	SSHサーバーのポート番号を設定 (デフォルト:22)
SSHサーバー無通信時間(分)	:	SSHサーバーの無通信時間を設定 (デフォルト:10分)
SSHサーバー名	:	SSHサーバー名を設定 (デフォルト:admin)
SSHサーバーパスワード	:	SSHサーバーのパスワードを設定

2) 設定が終了しましたら「適用」をクリックします。

3) SSHサーバー機能を使うためにはDSAキーとRSAキーを作成する必要があります。
TELNET通信でログインした後、次のコマンドを実行します。

```
KEYGEN _ DSA  
KEYGEN _ RSA      ( _ はスペース)
```

作成中[.]が表示されます。作成には数分間必要です。CPUリセット後有効になります。

注意 SSHは、OPEN SSH 5.1p1を使用しています。
--

[4] メール設定

制御や通知に使用するメールアドレスを設定します。

1) 「メール設定」をクリックします。

メール設定

通信設定通信詳細設定SSH設定メール設定

※ 入力項目は半角英数のみ有効

メールサーバ設定

ユーザー名	<input type="text"/>
パスワード	<input type="password"/>
メールアドレス	<input type="text"/>
POP3サーバ名	<input type="text"/>
SMTPサーバ名	<input type="text"/>
自動ログアウト時間(分)	<input type="text" value="10"/>
メールチェック間隔(分)	<input type="text" value="3"/>
メールリトライ間隔(秒)	<input type="text" value="10"/>
POP3ポート	<input type="text" value="110"/>
SMTPポート	<input type="text" value="25"/>

SMTP認証	<input type="radio"/> 無効 <input type="radio"/> 有効
	<input checked="" type="checkbox"/> CRAM-MD5
	<input checked="" type="checkbox"/> LOGIN <input checked="" type="checkbox"/> PLAIN
APOP利用	<input type="radio"/> 無効 <input type="radio"/> 有効

メール制御コマンド有効	<input type="text" value="無効"/>
メール制御許可アドレス	<input type="text" value="通知先アドレスのみ"/>
接点入力ON時のイベント内容	<input type="text" value="ON"/>
接点入力OFF時のイベント内容	<input type="text" value="OFF"/>
接点出力ON時のイベント内容	<input type="text"/>
接点出力OFF時のイベント内容	<input type="text" value="OFF"/>

[接点入力状態変化の種類別メール通知設定]

送信メール 件名	<input type="text" value="機器名称"/>
送信メール 本文1行目	<input type="text" value="日時又は積算時間"/>
送信メール 本文2行目	<input type="text" value="設置場所"/>
送信メール 本文3行目	<input type="text" value="機器IPアドレス"/>
送信メール 本文4行目	<input type="text" value="MACアドレス"/>
送信メール 本文5行目	<input type="text" value="イベント内容"/>
送信メール 本文6行目	<input type="text" value="表示無し"/>
送信メール 本文7行目	<input type="text" value="表示無し"/>
送信メール 本文8行目	<input type="text" value="表示無し"/>

ユーザー任意1	<input type="text" value="WrVn"/>
ユーザー任意2	<input type="text"/>
ユーザー任意3	<input type="text"/>

通知先設定

No.	通知先アドレス	死活	接点 IN	接点 OUT	M-Sw	Log Over
アドレス1	<input type="text"/>	<input type="checkbox"/>	<input type="checkbox"/>	<input type="checkbox"/>	<input type="checkbox"/>	<input type="checkbox"/>
アドレス2	<input type="text"/>	<input type="checkbox"/>	<input type="checkbox"/>	<input type="checkbox"/>	<input type="checkbox"/>	<input type="checkbox"/>
アドレス3	<input type="text"/>	<input type="checkbox"/>	<input type="checkbox"/>	<input type="checkbox"/>	<input type="checkbox"/>	<input type="checkbox"/>
アドレス4	<input type="text"/>	<input type="checkbox"/>	<input type="checkbox"/>	<input type="checkbox"/>	<input type="checkbox"/>	<input type="checkbox"/>
アドレス5	<input type="text"/>	<input type="checkbox"/>	<input type="checkbox"/>	<input type="checkbox"/>	<input type="checkbox"/>	<input type="checkbox"/>
アドレス6	<input type="text"/>	<input type="checkbox"/>	<input type="checkbox"/>	<input type="checkbox"/>	<input type="checkbox"/>	<input type="checkbox"/>
アドレス7	<input type="text"/>	<input type="checkbox"/>	<input type="checkbox"/>	<input type="checkbox"/>	<input type="checkbox"/>	<input type="checkbox"/>
アドレス8	<input type="text"/>	<input type="checkbox"/>	<input type="checkbox"/>	<input type="checkbox"/>	<input type="checkbox"/>	<input type="checkbox"/>

ログ送信カウント

[\[送信テスト画面へ\]](#)

メールサーバからのエラーメッセージ情報

クリア

エラーメッセージをネット検索すると解決策がわかる場合もあります

適用 リセット

〈1〉 メールサーバ設定

ユーザー名、パスワード、メールアドレス、POPサーバ名、SMTPサーバ名は、プロバイダからのメール資料に基づき設定します。

自動ログアウト時間（分） デフォルト : 10

メールチェック間隔（分） デフォルト : 3

メールリトライ間隔（秒） デフォルト : 10

（変数mailRetryCountで設定した回数送信します。デフォルト：3回）

POP3ポート デフォルト : 110

SMTPポート デフォルト : 25

SMTP認証 : 有効 無効
: 認証方式を選択します。

APOP利用 : 有効 無効

メール制御コマンド有効 : 無効, ログイン方式, パスワード方式より選択します。

★「POPサーバ監視」(第4章2.(3)[2])を行うには有効にしてください。

メール制御許可アドレス : 制限なし, 通知先アドレスのみより選択します。

接点入力ON時のイベント内容

接点入力OFF時のイベント内容

接点出力ON時のイベント内容

接点出力OFF時のイベント内容

:
: メール通知内容に「イベント内容」を選択した
: 時の, それぞれのイベントに対する通知文を設定します。
: 全角10文字, 半角英数字20文字以内
:

接点入力状態変化の種類別メール通知設定

: 接点入力の状態変化の種類に応じてメール通知をする/しないを設定します。
(設定画面に移動します。)

送信メール 件名

: 9点より選択 (表示無し, 機器名称, 設置場所, 機器IPアドレス, MACアドレス, イベント内容, ユーザー任意1~3) より選択します。

送信メール 本文1行目

: 日時又は積算時間

送信メール 本文2行目

:

送信メール 本文3行目

:

送信メール 本文4行目

:

送信メール 本文5行目

: 9点より選択 (送信メール 件名と同項目)

送信メール 本文6行目

:

送信メール 本文7行目

:

送信メール 本文8行目

:

ユーザー任意1~3 : 任意のメール通知文を設定
: 全角10文字, 半角英数字20文字以内

*詳細は6章2.を参照して下さい。

注意

メールに関する設定は正しく入力してください。存在しないサーバなどを設定し、メール通知を多数行うようにすると通信に負荷がかかってしまいます。

② 通知先設定

通知先アドレス

通知するメールアドレスを設定します。
最大8件設定できます。

イベント : 死活, 接点IN, 接点OUT, M-Sw

チェックしたイベントに連動してメールが送信されます。例えば、「死活」では死活監視が[異常]または[回復]に変化した時にメールを送信します。

※「死活」を選択した場合、接点入力の連動接点制御が動作したときにもメールが送信されます。

LogOver

設定した数だけログが更新されると通知先アドレスにログを送信します。

ログ送信カウント

(MAX : 20) (0の時は送信しません。)

注意

「通知先設定」で「接点IN」にチェックを入れた場合（接点入力に関するメール通知を受け取りたい場合）、「基本設定-詳細設定-外部接続設定-接点情報延長設定」の末尾にある「本機(※)接点入力の状態変化の種類別メール通知可否設定」で「OFF」「ON」「ALL」を設定する必要があります。（第4章2. (1)[2]<1>-2参照）

③メールサーバーからのエラーメッセージ情報

メールに失敗したエラー情報を表示します。

クリアにチェックして「適用」をクリックすると消去できます。

2) 設定が終了しましたら「適用」をクリックします。

3) 「送信テスト画面へ」をクリックし、送信テスト画面を表示させテストメール送信の「送信」をクリックすると設定されている通知先アドレスにテストメールを送信します。

送信テスト画面

送信テスト	
Wake On LAN 送信テスト	
接点出力1	送信
接点出力2	送信
接点出力3	送信
接点出力4	送信
接点出力5	送信
接点出力6	送信
接点出力7	送信
接点出力8	送信
メール送信テスト	
テストメール送信	送信
[エラーメッセージ確認]	

注意 「適用」ボタンをクリックしないと設定した内容が有効になりません。設定によっては、「CPUリセット」ボタンをクリックしないと設定した内容が有効になりません。

メール送信のみの利用でPOP認証を行わない場合でも、ユーザー名、パスワード、メールアドレスは必要です。

設定したメールアドレスのメールサーバー内のメールは、メールチェック間隔でメールサーバー内のメールをチェックした後、削除されます。

(3) 監視設定

本装置の監視に関する設定をします。

[1] PING監視

1) 「監視設定」をクリックします。PING監視設定画面が表示されます。

PING監視設定画面

監視設定

PING監視 POPサーバー監視

接点出力1~4 設定 接点出力5~8 設定

詳細設定 ※ 入力項目は半角英数のみ有効

接点出力番号	監視先	DG	送信	無答	動作
1		<input type="checkbox"/>	10	10	無動作
2		<input type="checkbox"/>	10	10	無動作
3		<input type="checkbox"/>	10	10	無動作
4		<input type="checkbox"/>	10	10	無動作

▲ 接点出力番号 ▲ 接点出力番号 ▲ 接点出力番号 ▲ 接点出力番号

PING 送信間隔 (分) 1

・(監視先)に対してICMPを(PING 送信間隔/分)毎に1個送信します
(送信)回数内に(無答)回数回、応答が無いと異常と判断します。
異常と判断した監視先が(対象)数に達すると異常と判断し(動作)を実行します。
・DGをチェックする事により、Default Gateway(ルータ等)を監視対象にします。
・動作は、正常から異常になった場合のみです。異常から正常・回復になっても動作しません。

適用 リセット

「詳細設定」にチェックし、「適用」をクリックします。PING監視詳細設定画面が表示されま
す。

PING監視詳細設定画面

監視設定

PING監視 POP4-POP5監視

検点出力1~4 設定 検点出力76~8 設定

監視設定 ※ 入力項目は半角英数字のみ入力

監視先	DG送信	無答	対象	
1	<input type="checkbox"/>	18	10	1
2	<input type="checkbox"/>			
3	<input type="checkbox"/>			
4	<input type="checkbox"/>			

▲ 検点出力番号

動作 無動作

監視先	DG送信	無答	対象	
1	<input type="checkbox"/>	10	18	1
2	<input type="checkbox"/>			
3	<input type="checkbox"/>			
4	<input type="checkbox"/>			

▲ 検点出力番号

動作 無動作

PING 送信間隔 (分) 1

監視先に対してはPOP4/POP5送信間隔/分単位で設定します。
 (送信間隔/分)と無回答時間、応答が異なりと異種と判定します。
 異種と判定した監視先が1回連続して送らると異種と判定し、動作を実行します。
 DGをリセットする事により、Default Gateway/POP5監視監視対象にします。
 ・動作は、正常から異常になった場合のみです。異常から正常・異常になっても動作しません。

適用 リセット

- ① 監視先： 監視するIPアドレス又はドメイン名を設定します。
各接点出力に最大4ヶ所設定できます。(詳細設定のみ)
例 IPアドレス : 192.168.0.1
例 ドメイン名 : www.meikyo.co.jp
- ② DG： チェックでデフォルトゲートウェイを監視先に指定します。
- ③ 送信： 判断するための送信する回数を設定します。
1～100の整数
- ④ 無答： 送信回数内で異常と判断する無応答回数を設定します
1～100の整数
- ⑤ 対象： 動作を実行させるための異常な監視先アドレスの数を設定します。
1～4 (詳細設定のみ)
- ⑥ 動作： 動作を選択します。
無動作 : PING監視を行いません。
ログのみ : ログに記録します。
ON : 接点出力をONします。
OFF : 接点出力をOFFします。
- ⑦ PING送信間隔 (分)： ICMPエコー要求パケットの送信間隔を設定します。
1～60の整数

2) 設定が終了しましたら「適用」をクリックします。

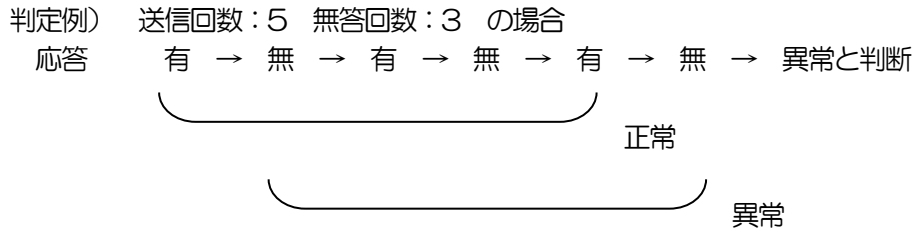
監視設定が有効な接点出力は接点出力番号の背景色が「青色」に変わります。
また、PING監視が正常な場合は監視番号の背景色が「青色」に変わり、異常が発生している場合は「赤色」、回復中は「黄色」に変わります。

注意	「異常」中は、再度、条件が成立しても動作しません。また、正常に回復した時に、「動作」の逆の動作は行いません。
-----------	--

PING監視の仕組みと動作

監視先アドレスに対して [PING送信間隔] で設定した間隔でICMPエコー要求パケットを1個送出し、応答を待ちます。

設定した[送信]回数内で設定した[無答]回数、無応答であるとその監視先を異常と判断します。異常と判断された監視先が [対象] 数に達すると、その接点出力の監視対象を異常と判定し、設定した[動作]を実行します。



異常と判断した監視先が、対象数に達すると、接点出力の監視対象を異常と判定し動作します。異常と判定した後、

監視先すべてから応答があると→「正常」と判定します。

一部の監視先から応答があり、異常と判断した監視先が対象数を下回ると→「回復中」と判定します。

「正常」「回復中」になった後は、再び、同じ条件で監視を行います。

[2] POPサーバー監視

1) 「POPサーバー監視」をクリックします，POPサーバー監視設定画面が表示されます。

POPサーバー監視設定画面

監視設定

POP監視 POPサーバー監視

拠点出力1~4 設定 拠点出力75~4 設定

⚠ POPサーバーが設定されていません。

POPサーバー監視

検出障害回数 実行

▲ 拠点出力番号

POPサーバー監視

検出障害回数 実行

▲ 拠点出力番号

POPサーバー監視

検出障害回数 実行

▲ 拠点出力番号

POPサーバー監視

検出障害回数 実行

▲ 拠点出力番号

現在のPOPサーバー設定	
POPサーバー検出障害回数	0
メールチェック間隔(分)	3

実行 リセット

① POPサーバー監視

接続障害回数 : POPサーバーを異常と判断する回数を設定します。

動作 : 無動作 : 監視を行いません。

ログのみ : ログに記録します。

ON : ログに記録し、接点出力をONします。

OFF : ログに記録し、接点出力をOFFします。

動作はPING監視と共通の設定になります。

② 現在のPOPサーバー設定

POPサーバー接続障害回数 : POPサーバー接続障害回数を表示します。

メールチェック間隔 (分) : POPサーバーのチェック間隔
デフォルト 3分

2) 設定が終了しましたら「適用」をクリックします。

注意

POPサーバー監視を行う場合はPOP3サーバーの設定が必要になります。そして「メール制御コマンド有効」(第4章2.(2)[4]<1>)を「有効」にする必要があります。(「通知先設定」にメールアドレスを登録しなくても構いません。「メール制御コマンド有効」が「有効」になっていることだけが必要になります。)

POPサーバー監視とPING監視の両方を設定すると、いずれかが異常になった時点で動作を実行します。

(4) スケジュール設定

本装置のスケジュールに関する設定をします。

スケジュールは、一日のパターンを分単位で作成し、そのパターンを指定の曜日、月日に割り当てることにより作成します。パターンは最大20個まで作成できますから、週中と週末のパターンを変えたり、特定の日や、休日用のパターンを作成したりできます。

パターン作成では、一日のパターンを作成します。

カレンダー配置では、接点出力毎に、パターンをカレンダーに割り当てて作成します。

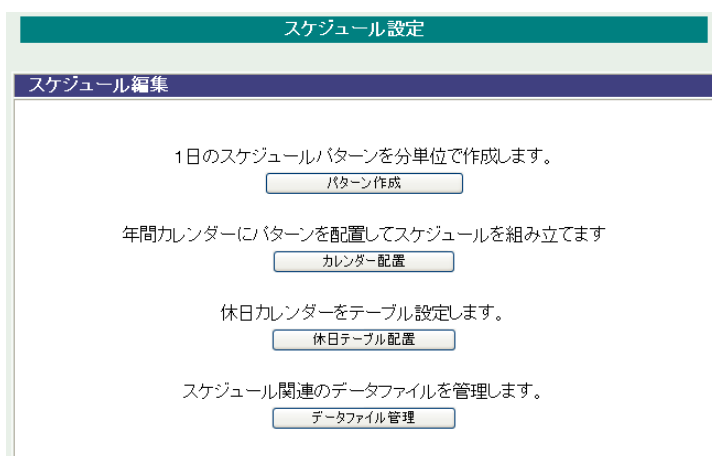
休日テーブル配置では、オリジナルの休日テーブルを作成します。(初期値は一般のカレンダー通り)

データファイル管理では、設定内容をファイル形式で保存できるようにします。

注意 本装置は時計を内蔵していますが、開梱時には時刻ずれが生じていることが予想されます。NTPサーバーの設定(第4章2.(2)[1])を行ってからスケジュール機能をご使用ください。

1) 「スケジュール設定」をクリックします。

スケジュール設定画面



① スケジュール編集

- パターン作成 : 1日のスケジュールパターンを分単位で作成します。

- カレンダー配置 : 年間カレンダーにパターンを配置してスケジュールを組み立てます。

- 休日テーブル配置 : 休日カレンダーをテーブル設定します。

- データファイル管理 : スケジュール関連のデータファイルを管理します。

[1] パターン編集

1) スケジュール設定画面の「パターン作成」をクリックします。

パターン編集画面

2) パターン読み込みより編集するパターンを選択し、「読み込み」ボタンをクリックします。
最大20パターン編集できます。

パターン編集

パターン内	全OFF	:	全てをOFFパターンにします。
	全ON	:	全てをON/パターンにします。
時間指定		:	開始から終了時間をON, OFFでパターン配置しま
開始 時 分 ~ 終了 時 分		:	す。

3) パターン編集終了後、保存先を選択し「適用保存」をクリックします。

[2] カレンダー配置

1) スケジュール設定画面の「カレンダー配置」をクリックします。

スケジュール配置先画面

スケジュール設定

スケジュール配置先指定

接点出力1 接点出力2 接点出力3 接点出力4

スケジュール設定 停止 登録数 0 実行 停止

接点出力5 接点出力6 接点出力7 接点出力8

スケジュール設定 停止 登録数 0 実行 停止

キャンセル

2) カレンダー配置する接点出力の「スケジュール設定」をクリックします。

カレンダー配置画面

スケジュール設定

スケジュールリスト [接点出力1]

11月11日

2015年 11月

日	月	火	水	木	金	土
1	2	3	4	5	6	7
8	9	10	11	12	13	14
15	16	17	18	19	20	21
22	23	24	25	26	27	28
29	30					

パターン指定がありません

2015年 11月

日 月 火 水 木 金 土

毎月 日

毎第 日

毎年 11月 11日

休日指定

一週指定 2015年 11月 11日

スケジュール取り込み 1

適用設定 キャンセル 印刷番号 印刷

- ① 年月設定
年月を指定し配置するカレンダーを選択します。
- ② 曜日設定
曜日毎にスケジュールパターンを配置し、スケジュールパターンを配置します。
- ③ 特定日設定
 - 毎月 日 : 毎月の特定日を設定日にスケジュールパターンを配置します。
 - 毎第 週 曜 : 毎月の特定週、曜日にスケジュールパターンを配置します。
 - 毎年 月 日 : 毎年の特定月日にスケジュールパターンを配置します。
 - 休日指定 : 毎年の休日にスケジュールパターンを配置します。
 - 一度指定 : 特定の年月日にスケジュールパターンを配置します。
年 月 日

* 右側の欄に「特定日設定」で配置した項目がリスト表示されます。

- ④ スケジュール取り込み
接点出力番号を選択し、「読み込み」をクリックすると選択した接点出力と同じスケジュールパターンを配置します。

* 読み込んだ後、適用保存をクリックするとカレンダーの表示が変わります。

- ⑤ 適用保存
「適用保存」をクリックし配置したカレンダーを保存します。
- ⑥ スケジュールリスト削除
「削除番号」に特定日設定で設定したスケジュールリスト番号を選択し、「削除」をクリックし項目を削除できます。

3) スケジュール配置先画面に戻りスケジュールの「実行ボタン」をクリックします。

注意	<p>スケジュールの優先度は、一度指定 > 休日指定 > 毎年 > 毎第n週x曜日 > 毎月 > 毎x曜日 となっています。</p> <p>スケジュール設定が設定されるとカレンダーの日付数字の隣にスケジュールパターンの英文字が付きます。</p> <p>またカレンダーの日付をクリックして指定するとその日のスケジュールパターンが表示されます。</p> <p>週間スケジュール以外の特定日設定は20個までとなります。</p>
-----------	---

[3] 休日テーブル設定

1) スケジュール設定画面の「休日テーブル配置」をクリックします。

休日テーブル配置画面

休日テーブル設定 更新

休日カレンダー編集

2015年 11月

日	月	火	水	木	金	土
1	2	3	4	5	6	7
8	9	10	11	12	13	14
15	16	17	18	19	20	21
22	23	24	25	26	27	28
29	30					

<< 先月 翌月 >> 2015年 11月 移動

休日指定 2015年11月 11日 追加 削除 設置 2015年 初期化

適用保存 キャンセル

- ① 年月設定
年月を指定し配置するカレンダーを選択します。
- ② 休日指定
年月日を指定し、追加、削除を選択し「設置」をクリックします。
(設定された日はピンク色の背景色に赤文字に変わります。)
- ③ 休日初期化
「休日初期化」をクリックすると設定した休日が初期化されます。

2) 設定が終了しましたら「適用保存」をクリックします。

注意 「適用保存」ボタンをクリックしないと設定した内容が有効になりません。
休日テーブルは設定によっては、「CPUリセット」ボタンをクリックしないと設定した内容が有効になりません。

[4] データファイル管理

1) スケジュール設定画面の「データファイル管理」をクリックします。

データファイル管理画面

データファイルの種類	ファイル名	形式	参照	読込	表示
全スケジュールファイル	schdata.txt	テキストファイル形式で表示します	参照...	読込	表示
全パターンファイル	ptndata.txt	テキストファイル形式で表示します	参照...	読込	表示
全カレンダーファイル	caldata.txt	テキストファイル形式で表示します	参照...	読込	表示

ファイル保存は表示ボタンを押した後にブラウザの名前をつけて保存を行って保存してください。
*ファイル名は固定です。変更しないでください

キャンセル

① ファイル保存/読込

「ファイル保存/読込」をクリックし、ファイルの保存/読込します。

保存方法

表示をクリックすると、別のブラウザが開き設定内容が表示されます。
ブラウザの機能を利用して、名前をつけて保存します。(テキストファイル)
ファイル名は変更しないでください。

読込方法

参照をクリックしてファイルを選びます。保存したファイルを選択します。
ファイル名が表示されたら読み込みをクリックします。

全スケジュールファイル	schdata.txt
全パターンファイル	ptndata.txt
全カレンダーファイル	caldata.txt

(休日カレンダー情報含む)

* 読込んだ後、CPUリセットにより設定が反映されます。

2) 設定が終了しましたら「適用」をクリックします。

注意	スケジュール機能で接点出力毎に「実行」に設定しないとスケジュールは動作しません。 「適用」ボタンをクリックしないと設定した内容が有効になりません。
-----------	--

[5] コマンドによるスケジュールデータファイル保存/読込

TELNET通信を介してコマンドによるスケジュールデータファイル保存、読込が出来ます。

- アップロードの開始
SCHUPLOAD _n (短縮形：SCHUL)
n：パラメータ
1：スケジュールデータ
2：パターンデータ
3：カレンダーデータ
リザルトコード
230：コマンド受理、データ転送待ち状態
231：正常終了
※_はスペースを表します。
- アップロードを中断
SCHUPLOADCANCEL (短縮形：SCHULC)
リザルトコード
232：正常終了
- ダウンロードの開始
SCHDOWNLOAD _n (短縮形：SCHDL)
n：パラメータ
1：スケジュールデータ
2：パターンデータ
3：カレンダーデータ
※_はスペースを表します。

注意 TELNET通信の接続は「第5章 その他の設定」を参照してください。

(5) システム情報

本装置に設定された各項目の概要情報を一覧で確認できます。

- 1) 「システム情報」をクリックします。

システム情報画面

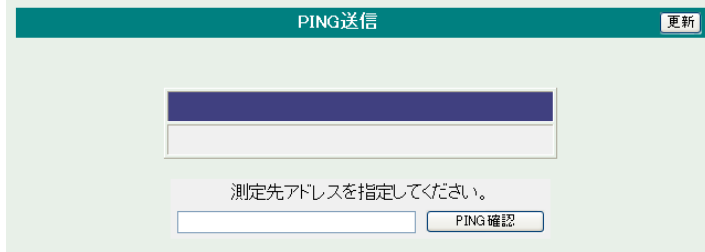
システム情報		更新
システム基本		
機器名称	Noname	
バージョン	1.10A.151109	
モデル名	SE10-8A7B1	
接点出力1名称	NV Output1	
接点出力2名称	NV Output2	
接点出力3名称	NV Output3	
接点出力4名称	NV Output4	
接点出力5名称	NV Output5	
接点出力6名称	NV Output6	
接点出力7名称	NV Output7	
接点出力8名称	NV Output8	
入力接点1名称	NV Input1	
入力接点2名称	NV Input2	
入力接点3名称	NV Input3	
入力接点4名称	NV Input4	
入力接点5名称	NV Input5	
入力接点6名称	NV Input6	
入力接点7名称	NV Input7	
入力接点8名称	NV Input8	
仮想アウトレット1名称		
仮想アウトレット2名称		
仮想アウトレット3名称		
仮想アウトレット4名称		
仮想アウトレット5名称		
仮想アウトレット6名称		
仮想アウトレット7名称		
仮想アウトレット8名称		
機器内部時間	2015/11/11 20:40:10	
MACアドレス	00:09:EE:00:09:99	
IPアドレス	192.168.11.110	
サブネットマスク	255.255.255.0	
デフォルトゲートウェイ		
NTPサーバアドレス	(NG)	
HTTP機能	有効	
HTTPポート	80	
TELNET機能	有効	
TELNETポート	23	
LAN接続速度	100.0Mbps	

(6) PING送信

本装置からのPING送信の確認できます。

- 1) 「PING送信」をクリックします。

PING送信画面



PING送信

更新

測定先アドレスを指定してください。

PING確認

- ① 「測定先アドレスを指定してください。」の欄に測定先アドレスを入力し、「PING確認」をクリックして下さい。
- ② 測定中は「測定中」の表示がされます。
- ③ 測定結果が表示されます。

正常 : Reply from xxx.xxx.xxx.xxx --- time=yyms
xxx.xxx.xxx.xxx : 測定先アドレス
yyy : 応答時間(ミリ秒)

異常 : Request timed out.
応答が異常時

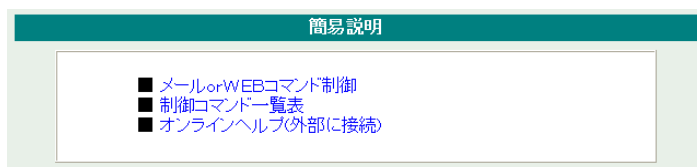
異常 : Domain name not found.
ドメイン名が存在しない

(7) 簡易説明

本装置の簡易説明が確認できます。

- 1) 「簡易説明」をクリックします。

簡易説明画面



メールorWEBコマンド制御

メールからの制御

ログイン方式

パスワード方式

WEBからダイレクトコマンド制御

WEBコマンドでの制御方法

利用可能コマンド

制御コマンド一覧表

オンラインヘルプ (外部に接続)

3. 状態表示項目

(1) 簡易情報表示

現在の本装置の接点情報、接点入出力情報を表示します。

- 1) 「簡易情報表示」をクリックします。

簡易情報表示画面

簡易情報表示

更新

接点出力情報

No.	接点出力名称	状態
1	NV Output1	ON
2	NV Output2	ON
3	NV Output3	ON
4	NV Output4	ON
5	NV Output5	ON
6	NV Output6	ON
7	NV Output7	ON
8B	NV Output8	ON

接点入力情報

No.	名称	状態
1	NV Input1	ON
2	NV Input2	ON
3	NV Input3	ON
4	NV Input4	ON
5	NV Input5	ON
6	NV Input6	ON
7	NV Input7	ON
8	NV Input8	OFF

機器情報

機器名称 Noname

接続ユーザー情報

ユーザーID admin Admin

IPアドレス 192.168.11.3

注意 簡易情報表示は現在の本装置の状態を表示する画面で実際に制御することは出来ません。

(2) 監視状態表示

現在の本装置の監視状態を表示します。

- 1) 「監視状態表示」をクリックします。

監視状態表示画面

監視状態表示
更新

接点出力監視状態/判定条件

No.	電源	死活判定	実行数	送信数	無応答	対象数	動作
1	ON	正常	0	10	10	1	無動作
2	ON	正常	0	10	10	1	無動作
3	ON	正常	0	10	10	1	無動作
4	ON	正常	0	10	10	1	無動作
5	ON	正常	0	10	10	1	無動作
6	ON	正常	0	10	10	1	無動作
7	ON	正常	0	10	10	1	無動作
8	ON	正常	0	10	10	1	無動作

▲ 接点出力番号

監視先状態

No.	監視先1		監視先2		監視先3		監視先4	
	状態	無応答数	状態	無応答数	状態	無応答数	状態	無応答数
1								
2								
3								
4								
5								
6								
7								
8								

▲ 接点出力番号

機器情報

POPサーバ-接続障害回数	0
---------------	---

① 接点出力監視状態／判定条件

- 接点 : 接点の状態を表示します。
- 死活判定 : PING監視およびPOPサーバー監視の判定結果を表示します。
正常：異常な監視先が対象数未満、かつPOPサーバー正常。
異常：異常な監視先が対象数以上、あるいはPOPサーバー異常。
回復中：動作後、異常な監視先が対象数未満だが、異常な監視先が残っている。POPサーバーは正常。
- 実行数 : PING監視とPOPサーバー監視の実行された動作の回数を表示します。
- 送信数 : PING監視のICMPエコー要求送信回数設定値を表示します。
- 無応答 : PING監視の無応答回数設定値を表示します。
- 対象数 : PING監視の対象数設定値を表示します。
- 動作 : PING監視とPOPサーバー監視の動作を表示します。

② 監視先状態

- 状態 : 接点出力毎に各監視先の応答状態を表示します。
- 無応答数 : ICMPエコー要求送信に対する無応答回数を表示します。

③ 機器情報

- POPサーバー接続障害回数 : POPサーバーへの接続障害回数を表示します。

(3) イベントログ表示

現在までのイベントログ、温度センサーログを表示します。

[1] イベントログ

1) 「イベントログ表示」をクリックします。



2) 「更新」を押すと最新状態に更新します。

- 前ページ : 前ページを表示します。
- 次ページ : 次ページを表示します。
- 先頭ページ : 先頭ページを表示します。
- 最終ページ : 最終ページを表示します。
- 全ログクリア : ログを消去します。

注意 1ページは100項目単位で表示します。最大10ページ、1000項目のログを表示可能です。

4. 接点制御

本装置に接続されたデバイスの接点制御をします。

(1) 接点制御

- 1) 「接点制御」をクリックします。

接点制御画面

接点制御

更新

接点制御 | 仮想アウトレット制御 | 遠隔接点制御

接点制御情報

No.	接点制御名称	制御	接点
1	NV Output1	接点ON 接点OFF	ON
2	NV Output2	接点ON 接点OFF	ON
3	NV Output3	接点ON 接点OFF	ON
4	NV Output4	接点ON 接点OFF	ON
5	NV Output5	接点ON 接点OFF	ON
6	NV Output6	接点ON 接点OFF	ON
7	NV Output7	接点ON 接点OFF	ON
8B	NV Output8	接点ON 接点OFF	ON

全接点制御

12345678	12345678	12345678
11111111	11111111	11111111

接点ON 接点OFF 接点設定

1=動 0=無

接点入力情報

No.	名称	接点
1	NV Input1	ON
2	NV Input2	ON
3	NV Input3	ON
4	NV Input4	ON
5	NV Input5	ON
6	NV Input6	ON
7	NV Input7	ON
8	NV Input8	OFF

機器情報

機器名称 Noname

接点出力情報

① 接点制御名称

各接点出力の名称を表示します。

② 動作

接点ON : 接点出力を開始します。

接点OFF : 接点出力を停止します。

接点8は、B接点です。ON動作でOFF、OFF動作でONの結果となります。

③ 接点

現在の接点の状態を表示します。

(更新されないと最新の状態が表示されません。)

④ 全接点制御

接点ON : 指定された接点の出力を一括で開始します。
左側より接点1, 2, ……; 8 (1=ON 0=無動作)

接点OFF : 指定された接点の出力を一括で停止します。
左側より接点1, 2, ……; 8 (1=OFF 0=無動作)

接点設定 : 指定された接点の出力を一括で設定します。
左側より接点1, 2, ……; 8 (1=ON 0=OFF)

接点8は、B接点です。ON動作でOFF、OFF動作でONの結果となります。

接点入力情報

① 名称

各接点入力の名称を表示します。

② 接点

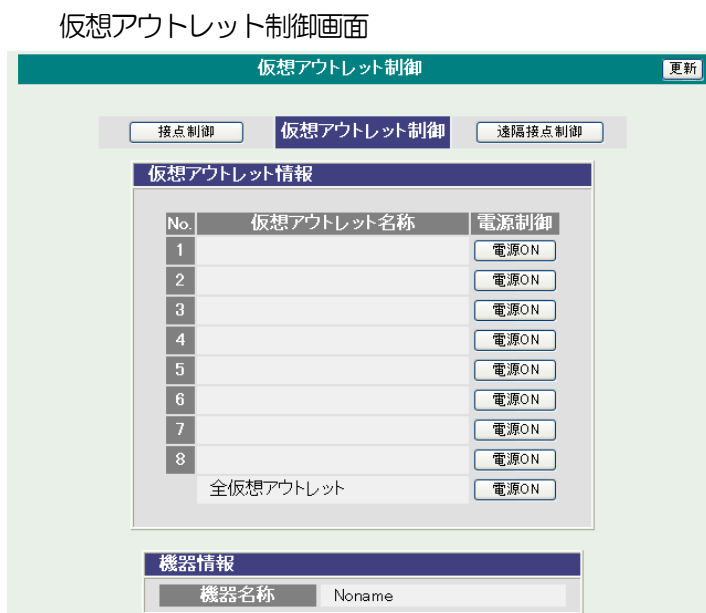
現在の接点の状態を表示します。

(更新されないと最新の状態が表示されません。)

2) 「更新」をクリックすると最新の接点状態を取得します。

(2) 仮想アウトレット制御

1) 「仮想アウトレット制御」をクリックします。



仮想アウトレット

仮想アウトレットとは、実際には存在しないアウトレットであり、関連付けされたMACアドレスのマジックパケットを送出して、WakeOnLAN機能を実現させるためのものです。

- ① 個別仮想アウトレット制御の動作
電源ON : マジックパケットを送出します。
- ② 全仮想アウトレット制御の動作
電源ON : 全仮想アウトレットへマジックパケットを送出します。

(3) 遠隔接点制御

1) 「遠隔接点制御OUT」をクリックします。

遠隔接点制御OUT画面

遠隔接点制御

更新

接点制御 仮想アウトレット制御 遠隔接点制御OUT

遠隔接点制御情報

No.	名称	制御	接点
1	Remote NV Output 1	接点ON 接点OFF	OFF
2	Remote NV Output 2	接点ON 接点OFF	OFF
3	Remote NV Output 3	接点ON 接点OFF	OFF
4	Remote NV Output 4	接点ON 接点OFF	OFF
5	Remote NV Output 5	接点ON 接点OFF	OFF
6	Remote NV Output 6	接点ON 接点OFF	OFF
7	Remote NV Output 7	接点ON 接点OFF	OFF
8B	Remote NV Output 8	接点ON 接点OFF	OFF

遠隔接点入力情報

No.	名称	接点
1		OFF
2		OFF
3		OFF
4		OFF
5		OFF
6		OFF
7		OFF
8		OFF

機器情報

機器名称 Noname

遠隔接点出力情報

① 接点制御名称

各接点出力の名称を表示します。

② 動作

接点ON : 接点出力を開始します。

接点OFF : 接点出力を停止します。

接点8は、B接点です。ON動作でOFF、OFF動作でONの結果となります。

③ 接点

現在の接点の状態を表示します。

(更新されないと最新の状態が表示されません。)

遠隔接点入力情報

① 名称

各接点入力の名称を表示します。

② 接点

現在の接点の状態を表示します。

(更新されないと最新の状態が表示されません。)

2) 「更新」をクリックすると最新の接点状態を取得します。

注意

本装置は 1対n接続 (親機1台, 子機 最大8台) の構成でネットワークを介して接続することにより, 接続された装置の遠隔操作や連動制御を行なうことが可能です。

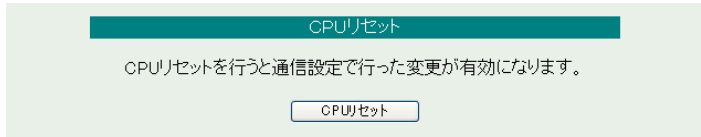
詳細は第11章をご覧ください。

5. CPUリセット

本装置の設定変更を有効にします。

- 1) 「CPUリセット」をクリックします。

CPUリセット画面



- 2) CPUリセット画面の「CPUリセット」をクリックします。

注意 「CPUリセット」をクリックすると設定した内容が有効になります。なお、「CPUリセット」ボタンをクリックすると通信が切断されますが、接点の状態は現状のまま保持されます。

第5章 その他の設定

1. TELNETによる設定

- 1) RPCサーチソフトで検索した機器を選択し、「TELNET接続」ボタンをクリックする。または「スタート」から「ファイル名を指定して実行」を選択し、テキストボックスを開きます。「初期設定」で設定したIPアドレスを以下のように指定し、本装置にアクセスします。

192.168.10.1の場合

IPアドレス : 192.168.10.1
TELNETポート番号 : 23

「telnet_192.168.10.1_23」

※_はスペースを表します。

- 2) プログラムが起動し、下図のとおり表示されます。
「Noname」は機器名称の設定が反映されます。

```
220 SE10-8A7B1 (Noname) server ready
```

- 3) 任意のキーを入力します。パスワードが要求されます。
- 4) パスワード（デフォルト：magic）を入力し、<Enter>キーで実行します。「OK」の応答がありません。

注意 ブラウザ接続時のパスワードとTELNET接続時のパスワードは別になります。PASSコマンドで変更してください。デフォルトのままですとセキュリティホールになる危険があります。

(1) TELNETコマンドによる設定

- 1) RPCサーチソフトを起動し、「検索」ボタンをクリック検索した機器を選択し、「TELNET接続」ボタンをクリックする。または「スタート」から「ファイル名を指定して実行」を選択し、テキストボックスを開きます。「初期設定」で設定したIPアドレスを指定し、TELNETで本装置にログインします。
- 2) 設定します。コマンドや変数などを入力し<Enter>キーで実行します。
(IPアドレスなど一部の設定はCPUリセット後に反映されます。)

■ TELNET通信の設定関係コマンド

コマンド	内容
? 変数名	変数の表示
LIST	全ての変数の値を表示
. 変数名=値	変数を設定し、設定された変数を表示
WRITE	変数の設定をFROMに書き込みます。
&SAVE	設定された変数の待避・復元ができるデータを出力します。
CPURESET	CPUをリセットします。(接点状態は変化しません。)
LOAD_BEGIN	設定データの読み込みを始めます。
LOAD_END	設定データの読み込みを終了します。
LOGCLEAR	ログのクリア

※変数については「■変数一覧表」参照

■ 「&SAVE」コマンドについて

環境(変数全体)を一括して待避・復元するためのコマンドです。

「&SAVE」を実行すると、最初に「LOAD_BEGIN」、それに続いて一連の変数設定コマンド、最後に「LOAD_END」をテキストデータとして出力します。このテキストデータを設定データとして保存し、のちに送信しますと、保存した設定になります。TELNET用のパスワードなど、いくつかの変数は保存されませんのでご注意ください。設定データをテキストエディタで変更して利用することもできます。なお、「&SAVE」には、エコーバックがありません。変数設定コマンドでは、エラーがあっても無くても表示しません。長いコマンドは分割されます。(最後にハイフンがあると、次に継続することを意味します。)ファイルからのコマンドを実行するときは、「promptMode」を0または1とします。

■ プロンプトやコマンドについて

TELNETからアクセスしたときは、コマンド入力のプロンプトが表示されます。プロンプト表示の有無または表示形式は、コマンドで指定します。制御ユーティリティでは、常に「>」のプロンプトが表示されます。また、「?」だけのコマンドにより、ヘルプとしてコマンドの一覧を表示します。どのコマンドでも最初に「&」をつけることによりエコーバックが無くなります。設定の取得、書き込みのときは、「promptMode」を0または1とします。

変数名	:	promptMode
値	:	0 (プロンプト表示無し)
	:	1 (「>」のプロンプト表示)
	:	2 (「 機器名 >」のプロンプト表示)

■ SSH通信からの設定について

TELNETと同じようにSSH通信からも設定を行うことができます。

注意 設定変更後は、必ず「write」コマンドを実行してください。
コマンドがないと設定が反映されません。また項目によりCPUリセット後に設定が反映されます。
設定は「CPURESET」コマンドまたは本体RESETボタン押下後に反映されます。

第6章 その他の制御

1. TELNET接続による制御

本装置はTELNETサーバプログラムへ接続して、遠隔から接点制御および状態取得ができます。セキュリティ制御の設定がされている場合はその制限内での操作となります。(SSH通信でも同じことが行えます。)

(1) TELNET接続による制御

- 1) RPCサーチソフトで検索した機器を選択し、「TELNET接続」ボタンをクリックする。または「スタート」から「ファイル名を指定して実行」を選択し、テキストボックスを開きます。「初期設定」で設定したIPアドレスを以下のように指定し、TELNETで本装置にログインします。

192.168.10.1の場合

IPアドレス : 192.168.10.1
TELNETポート番号 : 23

「telnet_192.168.10.1_23」

※_はスペースを表します。

- 2) プログラムが起動し、下図のとおり表示されます。
「Noname」は機器名称の設定が反映されます。

```
220 SE10-8A7B1 (Noname) server ready
```

- 3) 任意のキーを入力します。パスワードが要求されます。
- 4) パスワード（デフォルト：magic）を入力し、<Enter>キーで実行します。「OK」の応答がありません。
- 5) 制御コマンドを入力して、<Enter>キーで実行します。

注意 TELNETによりログイン中にも、他のTELNETからログインすることができます。LOGコマンドで履歴を確認するなどして操作が重ならないようご注意ください。

制御コマンド一覧表

コマンド	内 容	
SONn	指定された接点の出力開始 n=1~8	
SOFn	指定された接点の出力停止 n=1~8	
SSRn	指定された接点の状態反転 n=1~8	
MSON	全接点の出力開始	
MSOF	全接点の出力停止	
MSON_ mmmmmmmm	接点出力の出力開始 (接点指定) m: 左側から接点1~8 (1: ON, 0: 無動作)	
MSOF_ mmmmmmmm	接点出力の出力停止 (接点指定) m: 左側から接点1~8 (1: OFF, 0: 無動作)	
MSSET_ mmmmmmmm (_はスペースを表します)	接点出力状態の設定 m: 左側から接点1~8 (1: ON, 0: OFF)	
POS	全接点の状態取得 応答: mmmmmmmm 左側から接点1~8 m=0: OFF 1: ON	
XPOS	全接点の状態詳細の取得 応答: ABXXXX, ABXXXX, ABXXXX, ABXXXX, ABXXXX, ABXXXX, ABXXXX, ABXXXX 左側から接点1~8 A=0: OFF 1: ON B=0: OFF遅延中 1: ON遅延中 XXXX=Bのタイマー残り時間	
OLS[n]	死活監視状態の表示 n=1~8	
	nを省略すると全ての接点を表示します。	
	コンマ区切りで表示。	
	ContactNo.	接点番号[1~8]
	Contact Output	接点状態[0: Off 1: On]
	Judge	判定[1: 正常 2: 異常 3: 回復中]
	Action Count	Action実行回数
	Last Ping1	アドレス1の最後の応答[1: 正常 2: 異常]
	NoEchoCount1	アドレス1の未応答回数
	NoEchoTime1	アドレス1の応答時間 (ms)
		[0: 未設定 1: 応答時間 9999: 未応答]
	Last Ping2	アドレス2の最後の応答[1: 正常 2: 異常]
	NoEchoCount2	アドレス2の未応答回数
	NoEchoTime2	アドレス2の応答時間 (ms)
		[0: 未設定 1: 応答時間 9999: 未応答]
	Last Ping3	アドレス3の最後の応答[1: 正常 2: 異常]
	NoEchoCount3	アドレス3の未応答回数
	NoEchoTime3	アドレス3の応答時間 (ms)
		[0: 未設定 1: 応答時間 9999: 未応答]
	Last Ping4	アドレス4の最後の応答[1: 正常 2: 異常]
NoEchoCount4	アドレス4の未応答回数	

	NoEchoTime4	アドレス4の応答時間 (ms) [0:未設定 1:応答時間 9999:未応答]
VER	バージョンの表示	
CPURESET	CPUをリセットします。(接点状態は変化しません。)	
SSOn	接点出力の状態を取得 nを省略すると全ての接点を表示します。 例) SSO2 NV_OUT #2:OPENED	
SSIn	接点入力の状態を取得 nを省略すると全ての接点を表示します。 例) SS12 NV_IN #2:OPENED	
DATE [yy/mm/dd]	年月日設定 例) DATE yy/mm/dd yy:年 mm:月 dd:日	
TIME [hh:mm:ss]	現在時刻設定 (秒は省略可) 例) TIME hh:mm:ss hh:時 mm:分 ss:秒	
PING addr	I CMPを4回送信します。 例) PING [Pアドレス]	
PROMPT=n	0 (プロンプト表示無し) 1 (「>」のプロンプト表示) 2 (「 機器名 >」のプロンプト表示) *変数「promptMode」により接続直後のモードが決まります。	
TELNET	変数「ipAdTelnetT」のアドレス、変数「remoteTelnetPortT」のポートにTELNETクライアントとして接続します。 DiscCharに設定した文字を入力すると切斷終了する。 一度に受信するデータは、概ね40Kバイト以下でご利用ください。	
PASS	パスワードの変更 新しいパスワードを2回入力します。 ※入力を失敗すると変更されません。	
EXIT	回線切斷 最初の文字がE, e, Q, qの場合はEXITと認識します。	

※「XPOS」「VER」「PASS」などいくつかのコマンドはログイン時のみ有効です。

応答コマンド

正常受付 : Command OK
不正なコマンド : Unrecognized command
前コマンドの処理中のためコマンド実行せず : Last command is pending. Command failed.

注意	接点出力8は、B接点です。ON動作でOFF動作の、OFF動作でON動作の結果が生じます。
-----------	--

2. メールからの制御

メールを利用して接点制御ができます。

メールからのコマンドを利用するには、通信設定ならびにメール設定を正しく行う必要があります。メールからのコマンドには、ログイン方式とパスワード方式があります。また、メール制御許可アドレスが通知先アドレスのみの場合は、通知先として登録したメールアドレスからの制御のみが有効となります。

(1) ログイン方式

1. 本装置にメールを送信します。
 - (ア) 件名（タイトル）は特に必要ありません。
 - (イ) 本文1行目に「login」と入力します。
2. 数分後、本装置からメールが届きます。
 - (ア) ログインのための数値が知らされます。
3. 再び、本装置にメールを送信します。
 - (ア) 件名（タイトル）は特に必要ありません。
 - (イ) 本文1行目に、ログインのための数値を記入します。
 - (ウ) 本文2行目以降にコマンドを記入します。
 - ①コマンドを記入し改行を入れます。
 - ②コマンドの「LIST」と「&SAVE」は使えません。
 - ③「QUIT」コマンドでログアウトします。「Q」または「E」の1文字だけでもログアウトします。
 - ④自動ログアウト時間を経過するとログアウトします。
4. 数分後、本装置から結果を知らせるメールが届きます。
5. ログイン中でも他のメールからのログインを受け付けます。

(2) パスワード方式

1. 本装置にメールを送信します。
 - (ア) 件名（タイトル）は特に必要ありません。
 - (イ) 本文1行目にパスワードを入力します。
 - (ウ) メールパスワードはWebブラウザの「メール設定」の「メール制御パスワード」で設定してください。
本文2行目以降にコマンドを入力します。
 - ①コマンドを記入し改行を入れます。
 - ②コマンドの「LIST」と「&SAVE」は使えません。
2. 数分後、本装置から結果を知らせるメールが届きます。

3. WEBコマンドからの制御

WEBからダイレクトコマンドで接点制御ができます。

WEBコマンドでの制御方法

WEBコマンドは主に接点制御のためのコマンドであり、設定の変更は出来ません。

cmd.htm の後に下記のフォーマットで記入します。

?userid=[ユーザーID] &password=[パスワード] &command= [利用コマンド]

例) ユーザーID admin / パスワード magic / コマンド sof3

http://192.168.10.1/cmd.htm?userid=admin&password=magic&command= sof 3

変数名を省略も可能です。

?userid >?i &password >?p&command >?c

http://192.168.10.1/cmd.htm?i=admin&p=magic&c= sof 3

利用可能コマンド

利用可能ユーザーLv[ident control admin]

VER

POS

XPOS

OLS

OLSn

利用可能ユーザーLv[control admin]

SONn

SOFn

MSON

MSOF

SSRn

MSON_ mmmmmmmmm

MSOF_ mmmmmmmmm

MSSET_ mmmmmmmmm (_ はスペースを表します)

WEBからダイレクトコマンドで接点制御しますと下記の「WEB画面」が表示されます。

機器	Noname	設定：機器名称
1	ON	ダイレクトWEBコマンド制御 接点表示 死活表示 ※コマンドとして「POS」を実行したとき、 「死活表示」が正しく表示されないことが あります。
2	ON	
3	OFF	
4	ON	
5	ON	
6	ON	
7	ON	
8	ON	

注意 第4章「Webブラウザでの設定、制御」での「基本設定」「機器設定」「機器名称」及び「通信設定」「ダイレクトWEBコマンド制御」の各項目を設定してご使用ください。

接点出力8は、B接点です。ON動作でOFF動作の結果が、OFF動作でON動作の結果が生じます。

第7章 ログイン機能

1. ロギング機能の設定・表示

デバイスの監視やその他のイベントログを1000件記録します。1000件を超えた場合は古いログから消去し、新しいログを記録します。記録されたログは、コマンドで表示・確認できます。

1) TELNETによる設定と表示

記録モード・表示モードの設定及び記録されたログの表示は、それぞれのコマンドを入力し、Enter>キーで実行します。ログインして制御する方法で操作します。

① 記録モードの変数名とコマンド

変数名 : logMode
コマンド : .logMode

② 表示モードの変数名とコマンド

変数名 : logDisp
コマンド : .logDisp

③ 接続中の表示のみを変更するコマンド

(通信が終了すると「logDisp」の値に戻ります。)

コマンド : LOGDISP

■ ログ制御変数のビット構成

値は最下位を0ビットとし、31ビットの構成になっています。

0：無、1：有

ビット	ビット
30 : 未使用	14 : 未使用
29 : 手動スイッチ押下	13 : TELNETログイン・ログアウト
28 : 接点出力状態変化	12 : TELNET接続・切断
27 : 接点入力状態変化	11 : Webログイン・ログアウト
26 : 未使用	10 : Web接続
25 : スクリプト実行/失敗	9 : メールログイン・ログアウト
24 : 未使用	8 : メール不正アクセス
23 : SSHサーバ接続/切断	7 : ユーティリティログイン・ログアウト
22 : 未使用	6 : ユーティリティ接続・切断
21 : NTPアクセス	5 : 未使用
20 : 未使用	4 : 接点制御コマンド
19 : 未使用	3 : 未使用
18 : 未使用	2 : ping監視によるイベント
17 : 変数設定, write	1 : ping無応答
16 : PPPoE関連	0 : ping送信
15 : 未使用	

TELNET通信による設定例

- ping監視によるイベント、接点制御コマンドのログを記録する場合
.logMode=000000000000000000000000110100
- 全て表示する場合
.logDisp=11111111111111111111111111111111 (デフォルト)
- 接続中に「変数設定」だけ表示とする場合
変数を変更せずにLOGDISPコマンドで表示を変更できます。
LOGDISP=00000000000010000000000000000000

■ ログ表示コマンド

コマンド	内 容
LOG	ログの表示 (連番号順)
LOG n	ログの表示 (最新n個)
LOGTIME	e = t ログ開始からの経過秒=現在時刻 e0 = t0 NTP接続までの経過秒=最初の取得時刻 NTP無効の場合はeのみ表示
LOGCLEAR	ログのクリア
LOGCLEAR T	ログのクリア及び記録時間のリセット

ログの表示数は20項目です。

<Enter>キーで続きの20項目を表示します。

■ ログの表示形式

nnn ttt a b xxxxxxxx c

- nnn : 連番号
- ttt : NTP無効時：記録開始からの時間 (秒)
- yy.mm.dd hh:mm:ss : NTP有効時：年月日時分秒
- a : 接点番号
- b : PING送信先番号 (1~4番)
- xxxxxxx : イベント
- c : IPアドレス

■ 記録ログ一覧表

監視設定に基づくイベント（記録・表示のモード設定があります。）	
Ping	ping送信
No Echo	ping無応答
監視設定（Action）に基づくイベント	
No Action	処理なし
Contact On	接点ON
Contact Off	接点OFF
スケジュールの場合は、「by Schedule」と表示されます。	
接点制御によるイベント	
MSON	全接点の出力開始 （全接点時／接点指定時ともログ内容は共通）
MSOF	全接点の出力停止 （全接点時／接点指定時ともログ内容は共通）
MSSET	接点出力状態の設定
SON	指定された接点の出力開始
SOF	指定された接点の出力停止
アクセスによるイベント（接続先IDが表示されます。）	
--> Web	Web接続
=> Web	Webログイン
<=> Web	Webログアウト（切断）
MAIL,TELNETの接続、ログインなどもこれに準じます	
NTPServerAccessError	NTPサーバ接続エラー。3回続けて失敗した場合。
NTP --- hh:mm:ss	NTPサーバ接続
SSHServerConnected	SSHサーバ接続
modelに関係のない表示	
Mail Error	メール送信エラー
by Link Manual SW	手動スイッチ押下

第8章

PPPoEの使用

1. PPPoEについて

本装置はPPPoEを搭載しています。通信事業者のPPPoEサーバに対する、PPPoEクライアントとして、ご利用いただけます。

2. 設定について

PPPoE機能をご利用いただくために、以下の変数をご用意しています。

変数の変更は、コマンドから行います。

また、◎の変数は設定ユーティリティのメニューから設定を行えます。

◎pppMode	1:常時接続モード 0:コマンド接続モード (初期値0)
◎pppUserId	ユーザーID
◎pppPassword	パスワード
pppMyMru	自局側MRU (初期値1454)
pppNoReplyInterval	無応答判定時間 (秒, 初期値2)
pppConnectInterval	常時接続リトライ間隔 (秒, 初期値30)
pppReconnectInterval	自動再接続間隔(秒,初期値5:フレッツ仕様では5以上)
pppLcpEchoInterval	LCPのエコー送信間隔 (秒, 初期値30)
pppLcpEchoCount	LCPリンク解放までの無応答回数 (初期値10)
ppplcmpEchoInterval	ICMPのエコー送信間隔 (秒, 初期値0)
ppplcmpEchoCount	IPリンク解放までの無応答回数 (初期値5)
pppLogMode	1:接続・解放等のログを記録 0:記録しない (初期値1)

3. 制御について

PPPoE機能をご利用いただくために、以下のコマンドをご用意しています。

PPPCONN	接続動作を開始 pppUserIdとpppPasswordが設定されていて、かつ初期状態なら動作を開始しCommand OKと表示する。そうでなければCommand failedと表示する。
PPPDISC	切断動作を開始 常にCommand OKと表示する。初期状態なら何もしない。
PPPSTAT	状態表示 常時接続モードでも、コマンドを使用できる。

4. 動作について

PPPoE機能ご利用時の動作を説明します。

常時接続モード (pppMode=1)

- 立ち上げ時にpppUserIdとpppPasswordが設定されていれば、自動的に接続動作を開始します。接続が不成功ならpppConnectIntervalの間隔でリトライを続けます。
- 接続後、通信中に切断された場合は、pppReconnectInterval後に接続をリトライします。
- PPPDISCコマンドで切断した場合は、PPPCONNコマンドを実行しない限り接続動作は開始しません。このPPPCONNコマンドによる接続が不成功でも、リトライはしません。

リセット時の動作

- 接続時にCPUリセット (ウォームスタート) を行うと、自動的に切断します。常時接続モードであれば、その後あらためて接続動作を開始します。

DNSサーバアドレス取得

- IPCP接続手順で取得したアドレスを変数ipAdDnsServerに自動的に設定します。

状態表示

- PPPSTATコマンドでは、フェーズ (p) とサブフェーズ (s) を、p-sとして表示します。
例：タイムアウトとリトライを繰り返した後、初期フェーズに戻るが、状態表示は次のようになる。PPPSTAT 0,1-1これは1-1の状態では接続が不成功となり、初期フェーズになったことを示します。
- 1-3と3-3は、状態としては存在しません。PPPSTAT 0,のあとに続く表示としてだけ用いられます。例えば、PPPSTAT 0,3-3となったら、認証失敗を示します。
- 接続フェーズでは、等号に続けてIPアドレスも表示します。

各状態の説明

フェーズとサブフェーズの組み合わせで状態が決まります。

フェーズ

- 0: 初期フェーズ
- 1: Discoveryフェーズ
- 2: LCPフェーズ
- 3: CHAPフェーズ
- 4: IPCPフェーズ
- 5: 接続フェーズ
- 6: 切断フェーズ

サブフェーズ

各フェーズごとに定義されます。(初期フェーズと切断フェーズには存在しません)

Discoveryフェーズ

- 0: 初期
- 1: PADI送信, PADO待ち
- 2: PADR送信, PADS待ち
- 3: PADSエラー
- 4: リンク確立

LCPフェーズ, IPCPフェーズ

- 0: 初期
- 4: Closing
- 6: Req-Sent Config-Req送信, Config-Ack待ち, Config-Req待ち
- 7: Ack-Rcvd Config-Req送信, Config-Ack受信, Config-Req待ち
- 8: Ack-Sent Config-Req送信, Config-Req受信, Config-Ack送信, Config-Ack待ち
- 9: リンク確立

CHAPフェーズ

- 0: 初期
- 1: Challenge待ち
- 2: Result待ち
- 3: エラーResult
- 4: OK

接続フェーズ

- 0: 通常
- 1: 障害
- 2: 復旧中

無応答判定

無応答判定時間[変数pppNoReplyInterval]は、以下の場合に適用します。

- PADIに対するPADO待ち
- PADRに対するPADS待ち
- LCP, CPCでConfig-Reqに対するConfig-Ack,Config-Nak待ち
- LCP, ICPCでConfig-Req待ち
- LCP, ICPCでTerm-Reqに対するTerm-Ack待ち
- LCPでEcho-Reqに対するEcho-Reply待ち
- CHAPチャレンジ待ち
- CHAPリザルト待ち

接続中は、pppLcpEchoIntervalの間隔でLCPエコー要求を送って、ノットレディでないか監視しています。pppNoReplyInterval以内に応答が無いとその時点で再び送信します。無応答がpppLcpEchoCountの回数に達するとノットレディと見なします。

ノットレディと見なすと、接続手順を開始できるか(レディになったか)をチェックします。接続手順を開始できるようになったとき(具体的にはPADIにPADOが返ってきたとき)、あらためてLCPエコー要求を送る。応答があれば、接続状態に戻ったと見なします。応答が無ければ、接続手順を開始し、再接続します。(ただし常時接続モードでなければ、再接続はしません)

接続中に、ppplcmpEchoIntervalの間隔でICMPエコー要求を送って、IPリンクが解放されていないか監視できます。無応答がppplcmpEchoCountの回数に達すると、IPリンク解放と見なし、常時接続モードなら再接続を行います。初期値はppplcmpEchoIntervalが0ですので、ICMPエコー要求は送りません。

LCPエコーとICMPエコーを除いては、リトライ回数は3になっています。

ログ記録

変数logModeの16ビットが有効な場合は、以下のものがログに記録されます。

PPPoE Connect	接続した。IPアドレスも表示
PPPoE Disconnect	切断した
PPPoE Disconnected	切断された
PPPoE Modem Down	ノットレディになった
PPPoE Modem Up	レディになった
PPPoE Continue	接続状態に戻った
PPPoE IP Link Release	IPリンクが解放された

第9章

シャットダウン スクリプト

1. スクリプト仕様について

本装置はシャットダウンスクリプトを搭載しています。この機能により、接続された機器を正常に停止できます。

(1) スクリプトの基本動作

- ① 接点がOFF命令を受け、シャットダウン遅延中に動作します。OFF命令はコマンド、スケジュール、死活監視、接点入力連動より出されます。
- ② 指定のIPアドレス、ポートにTELNET接続またはSSH接続を行います。
- ③ 接続後、設定したスクリプトを実行します。
- ④ スクリプト実行後、以下の条件で接点をOFFします。
 - ・PING応答確認有りの場合：シャットダウン遅延時間中、数秒間隔でPING監視を行い応答が無くなるか、またはシャットダウン遅延時間がタイムアップした時
 - ・PING応答確認無しの場合：シャットダウン遅延時間がタイムアップした時
(スクリプトの終了コードにより接点OFF条件を定めることができます。)
- ⑤ SSH接続は同時には1個だけ可能です。複数ある場合は、他のSSH接続が終わってから接続することになります。SSHサーバが接続している場合は、強制的に切断します。

(2) 設定

(第4章2.(1)[2]<1>-1 シャットダウンスクリプト設定をご参照ください。ブラウザから設定できます。)

本機をTELNET接続からターミナルソフトにて下記の項目を設定してください。(接点毎に以下の設定をします。)

IPアドレス	:	debOIShutdownAddr
Port番号	:	debOIShutdownPort 0を指定すると、TELNETなら23、SSHなら22と見なします。
スクリプト番号	:	debOIShutdownScript
スクリプトの有効/無効	:	debOIShutdownEnabled
サーバ名 (ID)	:	debOIShutdownName
パスワード	:	debOIShutdownPassword
PING実行先	:	debOIShutdownPingAddr PINGでシャットダウン終了を確認します、 IPアドレスまたはドメイン名を設定します。
PING間隔	:	debOIShutdownPingInterval
PING回数	:	debOIShutdownPingCount
PING限度	:	debOIShutdownPingMax
接点OFF条件	:	debOIShutdownOffMax

(3) ログ

- ① スクリプトの成功または失敗をログと変数に残します。
変数はdebOIShutdownExitとdebOIShutdownMsg
この変数の値は保存されます。

(4) エラー処理

- ① 接続できない時
シャットダウン遅延時間中、数秒間隔でリトライします。
接続できなければ、終了コード254で終了します。
- ② 切断された時
接続後に切断されたときは、終了コード253で終了します。

(5) テキスト仕様

- ① 条件
 - テキストサイズは、2Kbyteまでです。
 - テキスト行数は250行までです。
 - テキストの第1行は、TELNETまたはSSHとします。
 - 行の先頭やパラメータの区切りに任意個のタブや空白を入れてもかまいません。
 - スクリプト関数は大文字でも小文字でも可能です。
 - 2バイト文字にも対応しています。

② スクリプト関数詳細

文字列	:	二重引用符”で囲みます。 CRコードは¥r, LFコードは¥nで表します。 また、1個の¥は¥¥で、1個の”は¥”で表します。 制御コード等は¥xnnでnnは2桁の16進数で表します。 (長さは最大63バイト)
timeout 時間	:	単位秒。スクリプトタイムアウト 最大1023 (デフォルト10分) 時間が来たら強制的にスクリプトを終了します。 (終了コードは255)
delay 時間	:	単位100ミリ秒、一時停止、最大1023
goto ラベル	:	指定ラベルに飛びます。
ラベル	:	ラベルは1~99 行の残りにはコメントしか書くことはできません。
exit 終了コード	:	スクリプト終了 終了コードは0~255。省略は0 変数debOrShutdownExitに設定されます。
send 文字列	:	文字列を送信する。
recv	:	データを受信バッファに受信する。
recv 時間 goto ラベル	:	データを受信バッファに受信します。(時間の単位は秒) 時間内に受信できなければラベルに飛びます。
recv 時間 exit 終了コード	:	
if 文字列 goto ラベル	:	受信バッファに文字列があればラベルに飛びます。
if 文字列 exit 終了コード	:	受信バッファに文字列があれば終了します。
unless 文字列 goto ラベル	:	受信バッファに文字列が無ければラベルに飛びます。
unless 文字列 exit 終了コード	:	

/ : コメント
各文の終わりにも/を置いてコメントを書くことができます。

set 文字列 : メッセージ変数debOIShutdownMsgに文字列を入れます。

sendname : サーバー名 (ID) をCRコードつきで送信します。

sendpassword : パスワードをCRコードつきで送信します。

③ スクリプト例 (Windows用)

```
TELNET
//強制タイムアウト時間 600秒
timeout 600
//ユーザーログイン, パスワード確認
1:
recv 10 exit 99
unless "login:" goto 1
sendname
2:
recv 10 exit 99
unless "password:" goto 2
sendpassword
3:
recv
unless ">" goto 3

//シャットダウンコマンド送信
send "shutdown /s¥r"
4:
recv
unless ">" goto 4
send "exit¥r"
exit
```

<p>注意 シャットダウンされる側のパソコンは、TELNETまたはSSHサーバ機能が有効になっている必要があります。</p>

④ スクリプト入力

SCRIPTコマンドで始めます。

SCRIPT 番号
番号は1~8

ENDSCRIPTコマンドで終わります。

変数script1~script8に格納します。コメントや余分のタブ・空白は格納しません。
エラーがある場合は、エラーを表示し、格納しません。

(6) PING確認について

スクリプト実行が終了したなら、終了コードが何であってもPING確認を実行します。
PING確認では、PING実行先が指定されていれば、指定間隔でPINGを送信します。
PING回数だけ連続して未応答なら、PING確認を終了します。
PING限度だけ送信したなら、PING確認を終了します。
PING実行先が指定されていなければ、すぐにPING確認を終了します。
PING確認を終了したなら、debOIShutdownTimeの遅延後に接点をオフします。

第10章 SNMPについて

1. SNMPについて

本装置はSNMPエージェント機能を装備しています。SNMPマネージャーを利用して、ネットワークシステムの管理、接点制御を統合的に行うことができます。

2. 機器設定

本装置をTELNET接続にて下記の項目を設定してください。「その他の制御」を参照してください。

- ① SNMPのSET, GET有効化
変数 : snmpGetSetEnabled
デフォルト : 0
(0:無効 1:有効)
- ② SNMP TRAPの有効化
変数 : snmpTrapEnabled
デフォルト : 0
(0:無効 1:有効)
- ③ SNMP不正アクセス時のTRAP通知
変数 : snmpAuthenTrapEnabled
デフォルト : 2
(1:有効 2:無効)
- ④ TRAP送信回数
変数 : snmpTrapSendN
デフォルト : 1
(1~9)
- ⑤ TRAP送信間隔 (秒)
変数 : snmpTrapSendInterval
デフォルト : 1
(1~9)
- ⑥ TRAP送信先アドレス
変数 : snmpTrapAddr
デフォルト : 0.0.0.0,0.0.0.0,0.0.0.0,0.0.0.0,
0.0.0.0,0.0.0.0,0.0.0.0,0.0.0.0
(8箇所)

- ⑦ SNMP用フィルターの有効化
 変数 : snmpFilterEnabled
 デフォルト : 0
 (0:無効 1:有効)
- ⑧ フィルター有効時許可するアドレス
 変数 : snmpFilterAddr
 デフォルト : 0.0.0.0,0.0.0.0,0.0.0.0,0.0.0.0,
 0.0.0.0,0.0.0.0,0.0.0.0,0.0.0.0,
 0.0.0.0,0.0.0.0
 (10箇所)
- ⑨ フィルター有効時のMask
 変数 : snmpFilterEnabled
 デフォルト : 255.255.255.255,255.255.255.255,
 255.255.255.255,255.255.255.255,
 255.255.255.255,255.255.255.255,
 255.255.255.255,255.255.255.255,
 255.255.255.255,255.255.255.255
 (10箇所)
- ⑩ SNMP GETコミュニティ名
 変数 : getCommunity
 デフォルト : Public
- ⑪ SNMP SETコミュニティ名
 変数 : setCommunity
 デフォルト : Public
- ⑫ SNMP TRAPコミュニティ名
 変数 : trapCommunity
 デフォルト : Public

3. MIBについて

本機を管理するためのプライベートMIBを準備しています。
当社ホームページ (<http://www.meikyo.co.jp/archive/>) よりMEIKYO.MIBをダウンロードし、ご利用ください。

プライベートMIBファイルをNMSにロード・コンパイルすることにより、本機の管理をNMS上で行うことができます。

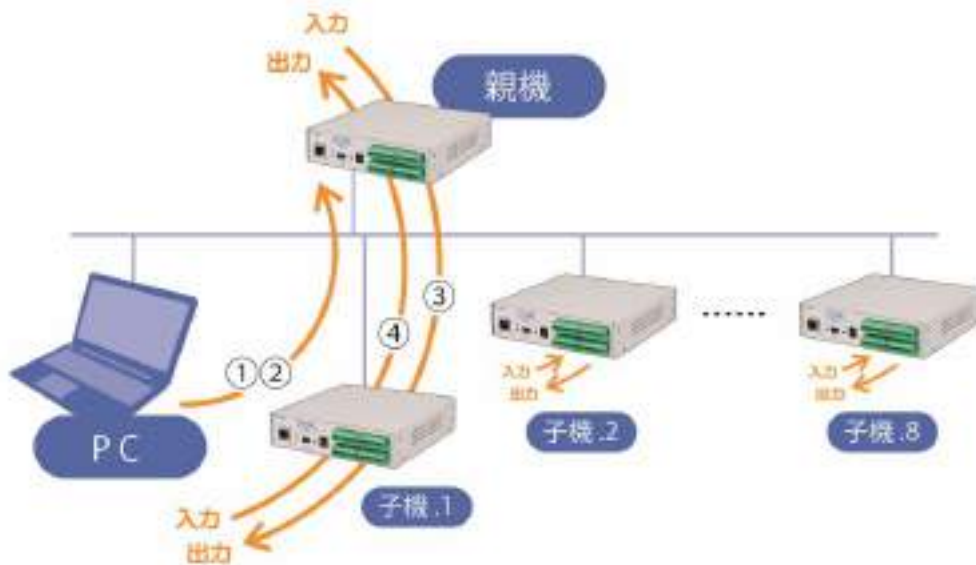
<p>注意 MIBのロード・コンパイル使用方法についての詳細は、ご利用されるNMSのマニュアルを参照してください。</p>

第11章
接点情報
延長機能

1. 接点延長機能について

本機能は、POSEを1対n接続（親機1台、子機 最大8台）の構成でネットワークを介して接続することにより、以下のような遠隔操作や連動制御を行うことができる機能です。

- 子機に接続した端末から、親機の接点入出力の状態を参照する
- 子機に接続した端末から、親機の接点出力をON/OFFする
- 親機の接点入力状態に連動して、子機の接点出力をON/OFFさせる
- 子機の接点入力状態に連動して、親機の接点出力をON/OFFさせる



2. 設定

Webブラウザから本機能に関わる設定を行なう画面は、以下のようになります。

〈基本設定〉 → 〈詳細設定〉 → 〈外部接続設定：連動設定〉 → 〈接点情報延長設定〉 画面

TELNETにより変数を直接制御することも可能です。変数についてはp.121～128を参照してください。

端点情報延長設定

基本設定 詳細設定 セット/リセット

監視子機共通設定

機能 有効 無効
 監視ポート番号

機種設定 (DIPスイッチ 全OFF)

機能	
子機IPアドレス1	<input type="text"/>
子機IPアドレス2	<input type="text"/>
子機IPアドレス3	<input type="text"/>
子機IPアドレス4	<input type="text"/>
子機IPアドレス5	<input type="text"/>
子機IPアドレス6	<input type="text"/>
子機IPアドレス7	<input type="text"/>
子機IPアドレス8	<input type="text"/>
登録アドレス限定	<input type="radio"/> 有効 <input checked="" type="radio"/> 無効
遠隔検点入力状態変化検定回数	<input type="text" value="999"/> 回 x20ms
延長モードHTTP接続	<input type="radio"/> 有効 <input checked="" type="radio"/> 無効

子機設定 (DIPスイッチ № 20のみON)

監視側IPアドレス	<input type="text"/>
無通信監視時間	<input type="text" value="1440"/> 分
エラーコード	0 (正常)
遠隔検点入力 状態変化通知マスク	<input type="text" value="11111111"/>
遠隔検点出力 状態変更許可フラグ	1 2 3 4 5 6 7 8 <input checked="" type="checkbox"/> <input checked="" type="checkbox"/> <input checked="" type="checkbox"/> <input checked="" type="checkbox"/> <input checked="" type="checkbox"/> <input checked="" type="checkbox"/> <input checked="" type="checkbox"/> <input checked="" type="checkbox"/>
遠隔検点入力1名称	Remote NW Input 1
遠隔検点入力2名称	Remote NW Input 2
遠隔検点入力3名称	Remote NW Input 3
遠隔検点入力4名称	Remote NW Input 4
遠隔検点入力5名称	Remote NW Input 5
遠隔検点入力6名称	Remote NW Input 6
遠隔検点入力7名称	Remote NW Input 7
遠隔検点入力8名称	Remote NW Input 8
遠隔検点出力1名称	Remote NW Output 1
遠隔検点出力2名称	Remote NW Output 2
遠隔検点出力3名称	Remote NW Output 3
遠隔検点出力4名称	Remote NW Output 4
遠隔検点出力5名称	Remote NW Output 5
遠隔検点出力6名称	Remote NW Output 6
遠隔検点出力7名称	Remote NW Output 7
遠隔検点出力8名称	Remote NW Output 8
検点入力出力凍結許可	<input type="checkbox"/> 監視 > 子機
監視/子機間通信 元通信機の有効化	<input type="text" value="loop-alive"/>
監視/子機間通信 タイムアウト時間	<input type="text" value="50"/> 秒
監視/子機間通信 loop-aliveパケット送信間隔	<input type="text" value="30"/> 秒
監視/子機間通信 loop-aliveパケット再送信回数	<input type="text" value="3"/>
メール通知設定フラグ 遠隔検点入力	1 2 3 4 5 6 7 8 <input type="checkbox"/> <input type="checkbox"/> <input type="checkbox"/> <input type="checkbox"/> <input type="checkbox"/> <input type="checkbox"/> <input type="checkbox"/> <input type="checkbox"/>
メール通知設定フラグ 遠隔検点出力	1 2 3 4 5 6 7 8 <input type="checkbox"/> <input type="checkbox"/> <input type="checkbox"/> <input type="checkbox"/> <input type="checkbox"/> <input type="checkbox"/> <input type="checkbox"/> <input type="checkbox"/>
遠隔検点入力状態変化の検定期 メール通知可否設定	<input type="text" value="ALL"/>
本機(※)検点入力状態変化の検定期 メール通知可否設定	<input type="text" value="ALL"/>

※この設定は本機を単体で使用(端点情報延長を無効)時にも有効です。

適用 印刷

(1) 親機の設定

[1] 基本設定

POSEを親機として動作させるためには、以下の設定を行ってから、本体前面にあるDIPスイッチを全てOFFにした状態で再起動をしてください。なお、[延長モードHTTP機能]を「無効」にした場合、親機として動作するようになった後はWebブラウザによる設定や操作ができなくなりますので、ご注意ください。(TELNETによる設定や操作は可能です。)

設定項目	概要
[機能] ※ 共通設定側にあります	本機能の有効・無効を設定します。
[親機ポート番号] ※ 共通設定側にあります	親機・子機間にて通信するために使用するポート番号を設定します。子機と共通の値に設定してください。
[登録アドレス限定]	子機のIPアドレスを限定するか否かを設定します。 <ul style="list-style-type: none"> 限定する場合は、[子機Pアドレス1~8]にIPアドレスを設定します。 限定しない場合も、一度に接続できる子機の数は最大8台となります。
[子機Pアドレス1~8]	子機のIPアドレスを設定します。本設定は、[登録アドレス限定]を有効にした場合にのみ使用されます。
[延長モードHTTP機能]	有効：親機として動作している間もWEBブラウザで確認、設定、制御ができます。 無効：親機として動作している時にはWEBブラウザで確認できません。(TELNET通信では可能です)

[2] その他の設定

必要に応じて以下の設定をしてください。

設定項目	概要
[遠隔接点入力状態 変化確定回数]	接点入力状態を確定するための条件を設定します。 20[msec] 間隔で、設定された回数分 連続して'H' もしくは'L' を検出した場合に、接点入力状態を確定します。 <ul style="list-style-type: none"> 1~999 を指定可能 初期値は5
[遠隔接点入力状態 変化通知マスク] ※ 子機設定側にあります	接点入力状態の変化を検出した時に、状態変化を子機に通知する接点番号を選択します。 <ul style="list-style-type: none"> mmmmmmmm : 左側から接点1~8, m = 0 : OFF, 1 : ON 初期値は“11111111” <p>※子機側で、親機からの状態変化通知のうち、どの接点番号について確認するかを選択させることもできます。</p>

(2) 子機の設定

[1] 基本設定

POSEを子機として動作させるためには、以下の設定をしてから、本体前面にあるDIPスイッチをスイッチ2のみONにした状態で再起動をしてください。なお、子機として動作している間も、WEBブラウザによる操作や設定は可能です。

設定項目	概要
[機能] ※ 共通設定側にあります	本機能の有効・無効を設定します。
[親機ポート番号] ※ 共通設定側にあります	親機・子機間にて通信するために使用するポート番号を設定します。親機と共通の値に設定してください。
[親機側IPアドレス]	親機のIPアドレスを設定します。

[2] その他の設定

必要に応じて以下の設定をしてください。

設定項目	概要
[遠隔接点入力状態 変化通知マスク]	親機からの接点入力状態変化通知のうち、確認する接点番号を設定します。 <ul style="list-style-type: none">• mmmmmmmm : 左側から接点1~8 m = 0 : OFF, 1 : ON• 初期値は “11111111”
[遠隔接点出力状態 変更許可フラグ]	親機の接点出力のうち、子機からの操作を可能とする接点番号を設定します。 <ul style="list-style-type: none">• 左側から接点1~8• 初期値は全接点ON
[遠隔接点入力1-8名称] [遠隔接点出力1-8名称]	親機の接点入力、出力に名前を付けます。Webブラウザ画面やメール通知などで各接点を名前で確認することができます。 <ul style="list-style-type: none">• 全角10文字、半角英数字20文字以内• 初期値は“Remote NV Input #”, “Remote NV Output #” (# は、1~8)

[接点入出力連動許可]	<p>親機・子機間の接点入出力を連動させるモードを設定します。</p> <ul style="list-style-type: none"> ● “禁止” : 連動させない ● “親機>子機” : 親機の接点入力状態に連動して、子機の接点出力をON/OFFさせる (初期値) ● “子機>親機” : 子機の接点入力状態に連動して、親機の接点出力をON/OFFさせる ● “双方” : 親機→子機, 子機→親機双方の連動を許可する
[メール通知設定フラグ 遠隔接点入力]	<p>親機からの接点入力状態の変化通知に連動して、チェックした通知先メールアドレス宛てにメール通知を行ないます。</p> <ul style="list-style-type: none"> ● 左側から通知先メールアドレス1~8 ● 初期値は全てOFF <p>※通知先メールアドレスの設定は、WEBブラウザから〈通信設定〉→〈メール設定〉画面にて行ないます。</p>
[メール通知設定フラグ 遠隔接点出力]	<p>親機の接点出力の遠隔操作に連動して、チェックした通知先メールアドレス宛てにメール通知を行ないます。</p> <ul style="list-style-type: none"> ● 左側から通知先メールアドレス1~8 ● 初期値は全てOFF <p>※通知先メールアドレスの設定は、WEBブラウザから〈通信設定〉→〈メール設定〉画面にて行ないます。</p>
[遠隔接点入力状態変化の種類別メール通知可否設定]	<p>親機の接点入力状態の変化の種類 (ON/OFF) に応じて、メール通知する/しないを設定します。</p> <ul style="list-style-type: none"> ● “無効” : 通知しない ● “OFF” : OFF時にのみ通知する ● “ON” : ON時にのみ通知する ● “ALL” : OFF/ON両方で通知する (初期値)
[本機接点入力状態変化の種類別メール通知可否設定]	<p>子機の接点入力状態の変化の種類 (ON/OFF) に応じて、メール通知する/しないを設定します。</p> <ul style="list-style-type: none"> ● “無効” : 通知しない ● “OFF” : OFF時にのみ通知する ● “ON” : ON時にのみ通知する ● “ALL” : OFF/ON両方で通知する (初期値)

(3) タイムアウト制御

以下の設定を行ないます。(すべての項目は子機設定側に含まれています。)

設定項目	概要
[親機/子機間通信 死活監視の有効化]	死活監視機能の有効化, あるいは無効化を設定します。 <ul style="list-style-type: none">“無効” : コマンドレベルの無通信タイマーにて監視“keep-alive” : keep-alive/パケット送信にて監視 (初期値)“無通信タイマー” : パケットレベルの無通信タイマーにて監視
[無通信監視時間]	コマンドレベルの無通信タイマータイムアウト時間を設定します。 <ul style="list-style-type: none">単位: 分0~1440を指定可能, 0は監視しない初期値は1440
[親機/子機間通信 タイムアウト時間]	パケットレベルの死活監視のタイムアウト値を設定します。 <ul style="list-style-type: none">単位: 秒60~3600を指定可能。初期値は60
[親機/子機間通信 keep-alive/パケット送信 間隔]	keep-alive/パケットの送出間隔を設定します。 <ul style="list-style-type: none">単位: 秒20~60を指定可能。初期値は20
[親機/子機間通信 keep-alive/パケット再送 信回数]	keep-alive/パケットの応答が無い場合の最大リトライ回数を設定します。 <ul style="list-style-type: none">0~10を指定可能初期値は3

注意 「親機/子機間通信 死活監視の有効化」の設定変更後にはCPUリセットが必要です。

3. 接点制御方法

子機に接続した端末からWEBブラウザを使って接点制御を行なうことができます。

また、親機の接点入力の状態に子機の接点出力を連動させる、もしくは子機の接点入力の状態に親機の接点出力を連動させることができます。

(1) WEBブラウザによる子機接点制御

子機の接点制御は、WEBブラウザから〈接点出力制御〉→〈接点制御〉画面にて行ないます。これは、接点情報延長機能を使用していないときと同様です。（親機の場合、「延長モードHTTP機能」を「有効」にしている時は可能ですが、「無効」にしている場合は接続した端末からWEBブラウザによる制御は行なえません。）

The screenshot shows a web interface for terminal control. At the top, there is a title bar '接点制御' with a '更新' (Refresh) button. Below it are three tabs: '接点制御' (selected), '仮想アウトレット制御', and '遠隔接点制御'. The main content area is divided into two main sections: '接点制御情報' and '接点入力情報'. The '接点制御情報' section contains a table with columns 'No.', '接点制御名称', '制御', and '接点'. It lists 8 outputs (NV Output1 to NV Output8) and a '全接点制御' (All Terminal Control) section. Each output has '接点ON' and '接点OFF' buttons, and the '接点' column has 'OFF' buttons. The '全接点制御' section has three columns of status indicators (12345678, 11111111, 12345678) and '接点ON', '接点OFF', and '接点設定' buttons. A legend below indicates '1=動 0=無'. The '接点入力情報' section contains a table with columns 'No.', '名称', and '接点', listing 8 inputs (NV Input1 to NV Input8) with 'OFF' buttons in the '接点' column. At the bottom, there is a '機器情報' (Device Information) section with a '機器名称' (Device Name) field containing 'NoName'.

No.	接点制御名称	制御	接点
1	NV Output1	接点ON 接点OFF	OFF
2	NV Output2	接点ON 接点OFF	OFF
3	NV Output3	接点ON 接点OFF	OFF
4	NV Output4	接点ON 接点OFF	OFF
5	NV Output5	接点ON 接点OFF	OFF
6	NV Output6	接点ON 接点OFF	OFF
7	NV Output7	接点ON 接点OFF	OFF
8B	NV Output8	接点ON 接点OFF	OFF

No.	名称	接点
1	NV Input1	OFF
2	NV Input2	OFF
3	NV Input3	OFF
4	NV Input4	OFF
5	NV Input5	OFF
6	NV Input6	OFF
7	NV Input7	OFF
8	NV Input8	OFF

機器情報
機器名称 NoName

(2) WEBブラウザによる親機接点制御（遠隔接点制御）

子機から親機の接点出力制御は、WEBブラウザから〈接点出力制御〉→〈遠隔接点制御〉画面にて行ないます。制御可能な接点出力番号は、[遠隔接点出力状態 変更許可フラグ]にて制限されます。同じ〈遠隔接点制御〉画面にて、親機の接点入力状態を参照できます。

遠隔接点制御更新

接点制御仮想アウトレット制御遠隔接点制御OUT

遠隔接点制御情報

No.	名称	制御	接点
1	Remote NV Output 1	<input type="button" value="接点ON"/> <input type="button" value="接点OFF"/>	<input type="button" value="OFF"/>
2	Remote NV Output 2	<input type="button" value="接点ON"/> <input type="button" value="接点OFF"/>	<input type="button" value="OFF"/>
3	Remote NV Output 3	<input type="button" value="接点ON"/> <input type="button" value="接点OFF"/>	<input type="button" value="OFF"/>
4	Remote NV Output 4	<input type="button" value="接点ON"/> <input type="button" value="接点OFF"/>	<input type="button" value="OFF"/>
5	Remote NV Output 5	<input type="button" value="接点ON"/> <input type="button" value="接点OFF"/>	<input type="button" value="OFF"/>
6	Remote NV Output 6	<input type="button" value="接点ON"/> <input type="button" value="接点OFF"/>	<input type="button" value="OFF"/>
7	Remote NV Output 7	<input type="button" value="接点ON"/> <input type="button" value="接点OFF"/>	<input type="button" value="OFF"/>
8	Remote NV Output 8	<input type="button" value="接点ON"/> <input type="button" value="接点OFF"/>	<input type="button" value="OFF"/>

遠隔接点入力情報

No.	名称	接点
1	Remote NV Input 1	<input type="button" value="OFF"/>
2	Remote NV Input 2	<input type="button" value="OFF"/>
3	Remote NV Input 3	<input type="button" value="OFF"/>
4	Remote NV Input 4	<input type="button" value="OFF"/>
5	Remote NV Input 5	<input type="button" value="OFF"/>
6	Remote NV Input 6	<input type="button" value="OFF"/>
7	Remote NV Input 7	<input type="button" value="OFF"/>
8	Remote NV Input 8	<input type="button" value="ON"/>

機器情報

機器名称	No name
------	---------

(3) 連動動作

〈接点情報延長設定〉画面の「接点入出力連動許可」設定にて、以下のような連動動作を許可します。

[1] 親機→子機

親機の接点入力状態に連動して、子機の接点出力をON/OFFさせます。たとえば、親機の接点入力#1がOFFからONに変わった場合に子機の接点出力#1をOFFからONにすることができます。子機ごとに「遠隔接点入力状態変化通知マスク」を使用して、親機のどの接点入力番号と連動させるかを設定することが可能です。たとえば、子機#1は接点入力#1、子機#2は接点入力#2と連動する、という様にすることができます。

(例)

	「遠隔接点入力状態 変化通知マスク」	連動動作
子機#1	10000000	親機の接点入力#1 に 接点出力#1を連動
子機#2	01000000	親機の接点入力#2 に 接点出力#2を連動

[2] 子機→親機

子機の接点入力状態に連動して、親機の接点出力をON/OFFさせます。たとえば、子機の接点入力#1がOFFからONに変わった場合に親機の接点出力#1をOFFからONにすることができます。この場合、接点番号をマスクする設定はありません。実際の接続形態によって、どの接点出力・入力を連動させるかが決定されます。

4. 動作概要

(1) 親機側動作

- 1) 起動後、設定されたTCPポートを開き、子機からの接続を待ちます。
- 2) 子機のIPアドレスを限定している場合は、登録したIPアドレスを持つ子機からの接続のみを受け付けます。
- 3) 20 [msec] ごとに接点入力の状態を監視します。指定された回数（初期値は5回）以上 'H' または 'L' を連続して検出したならば、その状態になったものとみなします。
- 4) 接点入力状態の変化を検出したならば、子機に対して状態変化を通知します。

注意事項：

- 親機内部で接点入力に接点出力を連動させる機能は無効となります。

(2) 子機側動作

- 1) 起動後、設定された親機IPアドレスに対して、設定されたTCPポートを使って接続を試みます。
接続に失敗したときは1秒おきに3回まで再接続を試みます。それでも失敗した場合は「接続エラー」のログを残します。
それ以降は5秒おきに再接続を試みますが、このときの接続失敗はログには残しません。
再接続できた場合は、「接続回復」のログを残します。
- 2) 接続直後、親機に対して接点状態問い合わせコマンドを送り、親機の接点状態を取得します。
- 3) 接続中は、任意のタイミングで親機にコマンドを送り、接点出力の操作し、接点状態の取得することができます。
- 4) 親機から接点入力の状態変化通知を受け取ります。
子機側で状態の変化を確認できた場合、親機→子機の連動が許可されているならば、対応する自身の接点出力をON/OFFします。
- 5) 子機→親機の連動が許可されているならば、自身の接点入力の状態変化に応じて、対応する親機の接点出力をON/OFFさせるコマンドを親機に送ります。
- 6) 親機にコマンドを送った後、1秒経過した後もレスポンスが返ってこない場合、通信に障害が発生したと判断し、接続を一度切断して再接続を試みます。その際、「親機応答なし」のログを残します。
- 7) 親機の接点入力の状態変化を検知したとき、および親機の接点出力の状態を変化させたときは、設定にしたがってSNMP TRAPやメール通知による通知を行いません。

注意事項：

- 親機→子機の連動が許可されている場合、子機自身の接点出力をTELNET、WEBダイレクトなどのコマンドによってON/OFFさせることができなくなります。
- 子機内部で接点入力に接点出力を連動させる機能は無効となります。
- 子機は親機側の接点出力の動作モードがレベルになっているかパルスになっているかは関知しません。（必要に応じて、事前に親機側で設定してください。）

(3) タイムアウト制御

[1] コマンドレベルの無通信タイマー監視

- 1) [親機/子機間通信 死活監視の有効化] を“無効”の状態、[無通信監視時間] にゼロ以外の値を設定した場合、親機はコマンドレベルで無通信状態の監視を行いません。
- 2) [無通信監視時間] で設定された時間が経過しても子機から有効なコマンドが送信されていない場合、親機は接続を切断し、再接続を行いません。

[2] keep-alive/パケット送信による死活監視

- 1) [親機/子機間通信 死活監視の有効化] を“keep-alive”に設定した場合、keep-alive/パケット送信にて監視を行いません。
- 2) [親機/子機間通信 タイムアウト時間] で設定された時間が経過してもTCPパケットの受信がない場合、keep-alive/パケットの送信を始めます。
- 3) keep-alive/パケット送出後、[親機/子機間通信 keep-alive/パケット送信間隔] で設定された時間が経過しても送出したkeep-alive/パケットに対するACK/パケットが受信できない場合、keep-alive/パケットを再送信します。
- 4) [親機/子機間通信 keep-alive/パケット再送信回数] で設定された回数だけkeep-alive/パケットの再送信を行ってもACK/パケットの受信が確認できない場合、接続を切断し、再接続を行いません。

[3] パケットレベルの無通信タイマー監視

- 1) [親機/子機間通信 死活監視の有効化] を“無通信タイマー”に設定した場合、パケットレベルの無通信タイマーにて監視を行いません。
- 2) [親機/子機間通信 タイムアウト時間] で設定された時間が経過してもTCPパケットの受信がない場合、接続を切断し、再接続を行いません。

第12章 仕様一覧

■ 変数一覧

変数名	初期値	内容	備考
ipAdEntAddr	192.168.10.1	IPアドレス	
ifPhysAddress	(機器毎)	MACアドレス(ReadOnly)	
serialNo		未使用	
keyCode		キーコード:自動生成	
keyCheck	0	キーチェック	0:無効 1:有効
sysName	Noname	機器名称	全角9文字 半角英数字19文字以内
snmpGetSetEnabled	0	SNMPのSET, GETの有効化	0:無効 1:有効
snmpTrapEnabled	0	SNMP TRAPの有効化	0:無効 1:有効
snmpAuthenTrapEnabled	2	SNMP不正アクセス時のTRAP通知	1:有効 2:無効
snmpTrapSendN	1	TRAP送信回数	1~9
snmpTrapSendInterval	1	TRAP送信間隔(秒)	1~9
snmpTrapAddr		TRAP送信先アドレス	"/" 区切りで8箇所以内
snmpFilterEnabled	0	SNMP用フィルタの有効化	0:無効 1:有効
snmpFilterAddr		フィルタ有効時許可するアドレス	"/" 区切りで10箇所以内
snmpFilterMask	255.255.255.255, 255.255.255.255, 255.255.255.255, 255.255.255.255, 255.255.255.255, 255.255.255.255, 255.255.255.255, 255.255.255.255, 255.255.255.255, 255.255.255.255	フィルタ有効時のMask	10箇所
getCommunity	public	SNMP GETコミュニティ名	
setCommunity	public	SNMP SETコミュニティ名	
trapCommunity	public	SNMP TRAPコミュニティ名	
sysDescr	文字列1	(ReadOnly)	
sysContact	文字列2	連絡先	
sysLocation	Nowhere	設置場所	全角31文字 半角英数字63文字以内
ifDescr	文字列3	(ReadOnly)	
ipAdEntNetMask	255.255.255.0	ネットマスク	
ipRouteDest		デフォルトゲートウェイ	
netBootpRetry	0	BOOTPリトライ回数	
netRarpRetry	0	RARPリトライ回数	
telnetEnabled	1	TELNETの有効化	0:無効 1:有効
telnetPort	23	TELNETのポート番号	
rshdPort	514	リモートシェル(rsh)に使用する着信ポート	
rshErrPort	1000	リモートシェル(rsh)に使用するエラーポート	
utilityPort	9000	UTYのポート番号	
loadPort	9100	ファームウェアローダーのポート番号	
fileLoadPort	9200	HTMLファイルをロードするポート	
httpEnabled	1	HTTPの有効化	0:無効 1:有効
httpEnabledServer	0	接点情報延長モードのサーバーとして動作しているときのWEBアクセスの有効/無効	0:無効 1:有効
httpPort	80	HTTPのポート番号	
httpRefreshInterval	30	HTTP自動更新間隔(秒)	
httpRefreshEnabled	0	HTTP自動更新の有効化	0:無効 1:有効
httpCommandEnabled	0	HTTPコマンドの有効化	0:無効 1:有効

dhcpEnabled	1	DHCPの有効化	0:無効 1:有効
ipFilterEnabled	0	IPフィルタの有効化	0:無効 1:有効
ipFilterAddr	192.168.10.0	IPフィルタアドレス	“ ” 区切りで10箇所以内
ipFilterMask	255.255.255.0 255.255.255.255 255.255.255.255 255.255.255.255 255.255.255.255 255.255.255.255 255.255.255.255 255.255.255.255 255.255.255.255	IPフィルタマスク	10箇所
model	SE10-8A7B1	モデル名 (ReadOnly)	
version		バージョン表示 (ReadOnly)	
debTcpInactiveTimer	10	TELNET通信時の無通信タイマ(分)	
autoLogin	0	オートログインの有効化	0: 無効 1: LAN:Admin WAN:Admin 2: LAN:Admin WAN:Control 3: LAN:Admin WAN:Ident
serialAutoLogin	0	シリアル接続のときのオートログイン機能	0:無効 1:有効
userLoginTimeout	600	HTTP自動ログアウト時間	
debOISStartMode	3	電源投入時の接点制御を指定	1: 電源断時の状態 2: 通常制御 3: スケジュール制御
debOIMaster	1,2,3,4,5,6,7,8	マスターの接点番号	左→右 1→8接点 -1~3600の整数
debOIPowerOnTime	1,2,3,4,5,6,7,8	各接点出力ON時間(単位:秒)	左→右 1→8接点 -1~3600の整数
debOIPowerOnSTime	1,2,3,4,5,6,7,8	本体起動時に適用する接点出力ON 遅延時間(単位:秒)	左→右 1→8接点 -1~3600の整数
debOIPowerOnTTime	0,0,0,0,0,0,0	スケジュールに適用する接点出力ON 遅延時間(単位:秒)	左→右 1→8接点 0~3600の整数
debOIShutdownTime	0,0,0,0,0,0,0	各接点のOFF時間	左→右 1→8接点 -1~3600の整数
debOIWdogAddr		監視先IPアドレス	左→右 1→8接点 “ ” 区切りで8箇所以内
debOIWdogSendMax	10,10,10,10, 10,10,10,10	PING監視 送信回数	左→右 1→8接点 1~100の整数
debOIWdogNoResMax	10,10,10,10, 10,10,10,10	PING監視 無応答回数	左→右 1→8接点 1~100の整数
debOIWdogActCond	1,1,1,1,1,1,1,1	PING監視 監視対象数	左→右 1→8接点 1~4(整数)
debOIWdogAction	0,0,0,0,0,0,0	PING監視 Action	左→右 1→8接点 0:noPing 1:noAction 3:On 4:Off
debOIWdogActCount	0,0,0,0,0,0,0	PING監視 Action回数(ReadOnly)	左→右 1→8接点
debOIWdogStatus	0,0,0,0,0,0,0	PING監視判断(ReadOnly)	左→右 1→8接点 0:未設定 1:正常 2:異常 3:回復中
debOIPopErrorMax	0,0,0,0,0,0,0	PING監視 POPサーバーへの連続アクセス異常回 数	左→右 1→8接点 0:機能無効
debOIWdogLastStatus	0,0,0,0,0,0,0, 0,0,0,0,0,0,0, 0,0,0,0,0,0,0, 0,0,0,0,0,0,0	PING監視 最終応答(ReadOnly)	左→右 1→8接点 0:未設定 1:正常 2:異常 “ ” 区切りで接点×4
debOIWdogDefGateway	0,0,0,0,0,0,0, 0,0,0,0,0,0,0, 0,0,0,0,0,0,0, 0,0,0,0,0,0,0	PING監視 デフォルトゲートウェイ	左→右 1→8接点 0:無効 1:有効 “ ” 区切りで接点×4
debOINoResCount	0,0,0,0,0,0,0, 0,0,0,0,0,0,0,	PING監視 無応答回数(ReadOnly)	左→右 1→8接点 “ ” 区切りで接点×4

	0,0,0,0,0,0,0, 0,0,0,0,0,0,0		
debOlRespTime	0,0,0,0,0,0,0, 0,0,0,0,0,0,0, 0,0,0,0,0,0,0, 0,0,0,0,0,0,0	PING監視 IPアドレスからの応答時間(ms)	左→右 1→8接点 0:未設定 1:PING応答の最小値 “,”区切りで接点×4
debOlNoEchoInterval	5	PING監視 無応答検出時間(秒)	5~60の整数
debOlPingInterval	1	PING監視 送信間隔(分)	1~60の整数
pingInterval2	0,0,0,0,0,0,0	PING監視 送信間隔個毎(分)	左→右 1→8接点 0~60の整数 0:未設定
debOlNameV		仮想アウトレットの名称	全角10文字 半角英数字20文字以内
debOlPowerOnTimeV	0,0,0,0,0,0,0	仮想アウトレット用のON遅延時間	左→右 1→8仮想アウトレット -1~3600の整数
debOlShutdownAddr		シャットダウンスクリプトのIPアドレス	
debOlShutdownPort	0,0,0,0,0,0,0	シャットダウンスクリプトのPort番号	
debOlShutdownScript	0,0,0,0,0,0,0	シャットダウンスクリプトのスクリプト番号	
debOlShutdownEnabled	0,0,0,0,0,0,0	シャットダウンスクリプトの有効化	0:無効 1:有効
debOlShutdownName		シャットダウンスクリプトのサーバー名(ID)	
debOlShutdownPassword		シャットダウンスクリプトのパスワード	
debOlShutdownMsg		シャットダウンスクリプトの成功, 失敗ログ	
debOlShutdownExit	0,0,0,0,0,0,0	シャットダウンスクリプトの成功, 失敗変数	
debOlShutdownPingAddr		シャットダウンスクリプトのPING実行先	
debOlShutdownPingInterval	0,0,0,0,0,0,0	シャットダウンスクリプトのPING間隔	
debOlShutdownPingCount	0,0,0,0,0,0,0	シャットダウンスクリプトのエラー処理	0:無効 1:有効
debOlShutdownPingMax	0,0,0,0,0,0,0	シャットダウンスクリプトの電源OFF制限	
debOlShutdownDebug	0	シャットダウンスクリプトのエラー処理	0:無効 1:有効
debOlShutdownOffMax	255	シャットダウンスクリプトの電源OFF制限	
schEnabled	0,0,0,0,0,0,0	スケジュールの有効化	0:無効 1:有効
schOl(n)1Sch(文字列) (n): 1~8 (文字列): Kind,Year,Month,Day,Nth, WeekDay,PatNo		スケジュールデータ(ReadOnly)	
schCalCurrentYear		現在表示中のカレンダーの年	起動直後は現在の日付
schCalCurrentMonth		現在表示中のカレンダーの月	
schCalCurrentDay		現在表示中のカレンダーの日	
schRegNum	0,0,0,0,0,0,0	各アウトレットのスケジュール登録個数	左→右 1→8接点
schEditCalYear	0	編集中のカレンダーの年	
schEditCalMonth	0	編集中のカレンダーの月	
schEditCalDay	0	編集中のカレンダーの日	
schUptimeout	60	アップロードのタイムアウト時間(秒)	
schUICrcEnabled	1	アップロードのCRCチェックの有効化	0:無効 1:有効
schDICrcEnabled	1	ダウンロードのCRCチェックの有効化	0:無効 1:有効
schOnColor	#00FF00	WEB上でのONの時の色を指定する	HTMLで使用されるカラーコード
schOffColor	#404040	WEB上でのOFFの時の色を指定する	HTMLで使用されるカラーコード
ipADnsServer		DNSサーバアドレス	
mailUserName		メール ユーザー名	半角英数字63文字以内
mailPassword		メール パスワード	半角英数字63文字以内
mailCommandPassword		メール コマンドパスワード	半角英数字63文字以内
mailLastEvent		最新のイベント内容を保管	
mailContent	文字列4	通知メールの内容	最大8パターンまで

mailAddr		メールアドレス	
extMailAddr		送信先メールアドレス	8個
mailInfoFlag	0,0,0,0,0,0,0	PING監視 メール送信有効化	0:無効 1:有効
mailPppInfoFlag	0,0,0,0,0,0,0	接続確立メールの有効化	0:無効 1:有効
mailNvInInfoFlag	0,0,0,0,0,0,0	メール通知設定フラグ 接点入力	0:通知しない 1:通知する
mailNvOutInfoFlag	0,0,0,0,0,0,0	メール通知設定フラグ 接点出力	0:通知しない 1:通知する
mailManuSwInfoFlag	0,0,0,0,0,0,0	メール通知設定フラグ 手動スイッチ	0:通知しない 1:通知する
mailOverInfoFlag	0,0,0,0,0,0,0	メール通知設定フラグ ログ件数超過	0:通知しない 1:通知する
mailRemconInInfoFlag	0,0,0,0,0,0,0	メール通知設定フラグ 接続装置の接点入力	0:通知しない 1:通知する
mailRemconOutInfoFlag	0,0,0,0,0,0,0	メール通知設定フラグ 接続装置の接点出力	0:通知しない 1:通知する
mailCommandEnabled	0	メールコマンドの有効化	0:無効 1:有効(ログイン) 2:有効(パスワード方式)
mailCommandAddrEnabled	1	メールコマンドアドレスの有効化	0:無効 1:有効
mailLogoutTime	10	メールログアウト時間(分)	1~60の整数
mailCheckInterval	3	メールチェック間隔(分)	1~60の整数
mailApopEnabled	0	APOPの有効化	0:無効 1:有効
mailSmtpAuthEnabled	0	SMTPAUTHの有効化	0:無効 1:有効
mailSmtpAuthMask	7	SMTPAUTHのMask	
mailNvInOnEvent	ON	通知メール 接点入力ON時のイベント内容	半角英数字20文字以内
mailNvInOffEvent	OFF	通知メール 接点入力OFF時のイベント内容	半角英数字20文字以内
mailNvOutOnEvent		通知メール 接点出力ON時のイベント内容	半角英数字20文字以内 指定なし時は接点出力モードが 「レベル」時は「ON」 「パルス」時は「パルス」
mailNvOutOffEvent	OFF	通知メール 接点出力OFF時のイベント内容	半角英数字20文字以内
mailExtraMsg	¥r¥n	通知メール ユーザー定義文字列	最大3パターンまで 半角英数字で40文字以内 (¥r¥nは改行コードの意味)
mailNvInEventFlag	3	メール通知設定フラグ 接点入力の変化状態に対するメール通知可否	0:ON/OFF両方とも通知しない 1:OFFのみ通知 2:ONのみ通知 3:ON/OFF両方とも通知
mailRemconInEventFlag	3	メール通知設定フラグ(接点情報延長機能にて) 接続装置の接点入力の変化状態に対するメール通知可否	0:ON/OFF両方とも通知しない 1:OFFのみ通知 2:ONのみ通知 3:ON/OFF両方とも通知
promptMode	2	TELNETプロンプトモード	0:無し 1:「>」の表示 2:「機器名>」の表示
logMode	011 1010 1011 0111 1111 1111 1111 0100	ログ記録モード(31ビット)	0:無効 1:有効
logDisp	011 1010 1011 0111 1111 1111 1111 1111	ログ表示モード(31ビット)	0:無効 1:有効
mailLogCount	0	メールで送信する更新されたログの数	0:無効 1~20:閾値
mailLogMode	011 1010 1011 0111 1111 1111 1111 1111	メールで送信するログモード(31ビット)	0:無効 1:有効
ipAdNtpServer		NTPサーバのIPアドレス	
ntpInterval	6	NTPサーバへのアクセス間隔(×10分)	
syslogEnabled	0	状態通知の有効化	0:無効 1:syslog 2:MPMP
syslogLogMode	011 1010 1011 0111 1111 1111 1111 1111	sysLogで送信するログモード(31ビット)	0:無効 1:有効

ipAdCenter		MPMP/sysLog送信先IPアドレス(8箇所)	
centerPort	5000,5000, 5000,5000,5000, 5000,5000,5000	MPMP/sysLog送信先ポート番号	
terminalId	0	監視情報用ID番号	0~9999
centerSendTimer	300	監視情報送信間隔(秒)	
centerChangeSendTimer	10	状態変化時の送信間隔(×100ミリ秒)	
centerChangeSendCount	3	状態変化時の送信回数	
ipAdTelnetT		TELNETからのTELNET中継先アドレス	
ipAdTelnetU		UTYからのTELNET中継アドレス	
remoteTelnetPortT	23	TELNETからのTELNET中継先ポート	
remoteTelnetPortU	23	UTYからのTELNET中継ポート	
discChar		中継中の通信切断キャラクタ	
pppMode	0	PPPoE常時接続モード	0:無効 1:有効
pppUserId		PPPoEユーザーID	
pppPassword		PPPoEパスワード	
pppMyMru	1454	自局側MRU	
pppNoReplyInterval	2	無応答判定時間(秒)	
pppConnectInterval	30	常時接続/リトライ間隔(秒)	
pppReconnectInterval	5	自動再接続間隔(秒)	
pppLcpEchoInterval	30	LCPのエコー送信間隔(秒)	
pppLcpEchoCount	10	LCPのリンク解放までの無応答回数	
ppplcmpEchoInterval	0	ICMPのエコー送信間隔(秒)	
ppplcmpEchoCount	5	IPリンク解放までの無応答回数	
pppStat	0,0	PPPoEの状態(ReadOnly)	
pppAddress		PPPoE IPアドレス	
pppConnTime	0:00:00	接続後の経過時間(秒)	0:無接続
ispName		ISPの名称	全角31文字 半角英数字63文字以内
debWakeupPhysAddr		WOL設定	","区切りで4箇所以内
debWakeupMaxCount	2	マジックパケット送信回数	
debWakeupInterval	15	マジックパケット送信間隔(秒)	
debWakeupPhysAddrV		仮想アウトレット用のWOL設定	","区切りで8箇所以内
popPort	110	POP3ポート	0~65535
smtpPort	25	SMTPポート	0~65535
mailRetryCount	3	メールリトライ回数	1~99
mailRetryInterval	10	メールリトライ間隔(秒)	1~999
ipAdPopServer		POP3サーバアドレス	
ipAdSmtpServer		SMTPサーバアドレス	
etherSpeed	2	接続速度	0: 接続していない 1: 10.0Mbps 2: 100.0Mbps
nttcpBufferMax	10000	バッファサイズの最大値	64~300000
nttcpOpt_l	4096	バッファサイズ(-l)の省略値	64~300000
nttcpOpt_n	2048	バッファ数(-n)の省略値	1~999999999
nttcpOpt_g	0	送信間隔(-g)の省略値(マイクロ秒)	0~9999999
nttcpOpt_T	0	タイトル表示(-T)の省略値	0: 無し, 1: 有り
nttcpOpt_f	文字列5	出力書式(-f)の省略値	
nttcpSvIpAddr		サーバーのIPアドレスの省略値	
nttcpSvPort	5037	サーバーのポート番号(-p)の省略値	0~65535
nttcpDataPort	5038	データのポート番号	0~65535
nttcpMcPhAddr	01:00:5E:11:32:25	マルチキャストのMACアドレス	

nttcpMcIpAddr	224.17.50.37	マルチキャストのIPアドレス(-m)の省略値	
nttcpMcPort	5047	マルチキャストのポート番号の省略値	0~65535
nttcpSumCheck	0	サムチェック制御	0:無し, 2:有り 1:データ比較有りなら無し
nttcpTimeout	30	タイムアウト時間(秒)	3~999
nttcpAutoStart	0	サーバーモードでの自動立ち上げ指定	0:無し, 1:有り
manuSwCommand	SOF1,SOF2, SOF3,SOF4,SOF5, SOF6,SOF7,SOF8	空または最大8個の実行コマンド	SONn, SOFn, SSRn MSON, MSOF MSON_ _mmmmmmmm MSOF_ _mmmmmmmm MSSET_ _mmmmmmmm (_ はスペースを表す)
manuSwComInterval	1,1,1,1,1,1,1	コマンド間実行間隔(秒)	1~3600
manuSwComFinish	10	コマンド終了時間(秒)	3~3600
pingPktSize	16	PINGパケットのデータ長	16~1472
resetCause	0	リセット原因表示	
popErrorCount	0	PING監視 POPサーバーへのアクセスエラー回数	0:表示のみ
ledBlinkEnabled	1	LEDの点滅の有効化	0:無効 1:有効
clock		起動後の経過時間(秒)	
sshServerEnabled	0	SSHサーバーの有効化	0:無効 1:有効
sshServerPort	22	SSHサーバーのTCPポート番号	
sshServerTimeout	10	SSHサーバーへのタイムアウト時間(秒)	
sshServerName	admin	SSHサーバーへの接続ID	8文字以内
sshServerPassword	magic	SSHサーバーへの接続パスワード	16文字以内
logLevel	2	SSH使用中の表示メッセージレベル	
sshPublicDsaKey		KEYGENコマンドで生成するSSHキー	
sshPublicRsaKey		KEYGENコマンドで生成するSSHキー	
sshKnownHost1		SSHプロトコルでシャットダウンするときのアウトレットごとのキー	
sshKnownHost2			
sshKnownHost3			
sshKnownHost4			
sshKnownHost5			
sshKnownHost6			
sshKnownHost7			
sshKnownHost8			
nvInName	文字列6	接点入力の名前	
nvInOnContactCommand		接点入力短絡時に実行する電源制御コマンド	
nvInOffContactCommand		接点入力開放時に実行する電源制御コマンド	
nvInStatus	0,0,0,0,0,0	接点入力 状態	0:開放 1:短絡
nvInOnThreshold	1	接点入力 認識時間(秒)	
nvInOffThreshold	1	接点入力開放されたとき認識する閾値(単位:秒)	
nvInIgnorePeriod	3	起動時に接点入力に連動した電源/接点出力制御を行わない期間(単位:秒)	
nvInActionMode	0,0,0,0,0,0	接点入力の極性	0:順極性(HでON) 1:逆極性(LでON)
nvInType	0,0,0,0,0,0	(ReadOnly)パルスの極性 nvInAcgionModeの値が起動時にコピーされる	
nvInControlMode	0,0,0,0,0,0	接点入力モード	0:レベル 1:パルス
nvInPulseWidth	45,45,45,45,45,45,45	入力パルスの幅(msec単位)	45~32767
nvInPulseInterval	1,1,1,1,1,1,1	パルス検出間隔(sec単位)	
nvOutName	文字列7	接点出力の名前	
nvOutStatus	0,0,0,0,0,0,0	接点出力 状態	0:開放 1:短絡

nvOutControlMode	0,0,0,0,0,0	接点出力 モード設定	0:短絡/開放 1:パルス出力
nvOutPulseWidth	50,50,50,50,50,50	パルス出力時のパルス幅(×10mSec)	
errorN	0	シャットダウンスクリプト中の検出エラー数	
versionupEnabled	1	バージョンアップの有効化	0:無効 1:有効
httpCommandReturn		ダイレクトWEBコマンド実行後の戻りURL ("http://"を省いて記述)	
httpCommandNo	0	ダイレクトWEB実行後に表示されるページの設定	0:コマンド実行結果を表示 1:元の画面に戻る 2:httpCommandReturnで指定したアドレスにジャンプ
httpCommandSet	1,1,1,1,1,1,1,1,1,1,1,1,1,1,1,1	ダイレクトWEB実行後に表示されるページの表示制限設定	
httpScreen	1,1,1,1,1,1,1,1,1,1,1,1,1,1,1,1	ブラウザに表示される画面/項目の表示設定	0:非表示 1:表示
httpPageType	0	PC, スマートフォン等端末の種類にあわせて画面を切り替えるための設定	
httpPageStart	0	ログイン後に最初に表示されるページ	0:簡易情報表示 1:監視状態表示 2:イベントログ表示 3:電源制御
userHtmlEnabled	0	ユーザーHTMLの有効化	0:無効 1:有効
userHtmlPort	8080	ユーザーHTMLに使用する着信ポート	
userHtmlLen	0	ユーザーHTMLのファイルサイズ	8189以下
userHtmlMode	0	html内で設定保存できる数字変数	
userHtmlFile		ユーザーが利用する任意変数	255文字以下
userHtmlBtnSizeW	120	ユーザーHTMLに配置するボタンの幅	999以下
userHtmlBtnSizeH	60	ユーザーHTMLに配置するボタンの高さ	999以下
userHtmlInterval	10	ユーザーHTMLの自動更新間隔	
userHtmlText		ユーザーhtml内でコメント等を記入する変数	255文字以下
userHtmlAddress		ユーザーが利用する任意変数	63文字以下
userHtmlOlOnBtnName	ON	配置する電源ONボタンの名称	19文字以下
userHtmlOlOffBtnName	OFF	配置する電源OFFボタンの名称	19文字以下
userHtmlOlRebootBtnName	REBOOT	配置する電源REBOOTボタンの名称	19文字以下
userHtmlOlReverseBtnName	PUSH	配置する電源REVERSEボタンの名称	19文字以下
userHtmlNvOnBtnName	ON	配置する接点ONボタンの名称	19文字以下
userHtmlNvOffBtnName	OFF	配置する接点OFFボタンの名称	19文字以下
userHtmlSet	1,1,1,1,1,1,1,1,1,1,1,1,1,1,1,1	ダイアログボックスを表示の有無	0:表示しない 1:表示する
userHtmlCode	0	ダイアログボックスの言語を選択する	0:表示しない 1:日本語で表示 2:英語で表示
userHtmlRefreshEnabled	1,1,1,1,1,1,1,1,1,1,1,1,1,1,1,1	ボタンごとに自動更新を行なうかを設定する	0:行なわない 1:行なう
userHtmlRefreshContent	10	ボタンごとの自動更新を行なう場合の更新間隔	単位:秒
remConEnabled	0	接点情報延長機能 有効化	0:無効 1:有効
remConPort	0	(接点情報延長機能) サーバー(親機)ポート番号	
ipAdRemCon		(接点情報延長機能) クライアント(子機)側IPアドレス	最大8アドレス
remConAddrLimit	0	(接点情報延長機能) 登録アドレス限定有効化	0:無効 1:有効
remConInMask	255	(接点情報延長機能) 接点入力状態変化通知マスク	最下位ビットから順に接点入力 0:通知しない 1:通知する
remConInMaskAr	11111111	(接点情報延長機能) 接点入力状態変化通知マスク (WEB参照用)	左→右 1→8 接点 0:通知しない 1:通知する

remConIdleTime	1440	(接点情報延長機能) 無通信監視時間(分)	0~1440の整数 0: 監視しない
remConChkCount	5	(接点情報延長機能) 接点入力状態変化監視回数	1~999の整数
ipAdRemConServer		(接点情報延長機能) サーバー(親機)側IPアドレス	
remConErrCode	0	(接点情報延長機能) エラーコード	1:コマンドコード不正 2:コマンド長不正
remConInStatus	0,0,0,0,0,0,0	(接点情報延長機能) 接点入力状態	左→右 1→8 接点 0:開放 1:短絡
remConOutStatus	0,0,0,0,0,0,0	(接点情報延長機能) 接点出力状態	左→右 1→8 接点 0:開放 1:短絡
remConInChangeMask	0,0,0,0,0,0,0	(接点情報延長機能) 接点入力状態変化フラグ	左→右 1→8 接点 0:変化なし 1:変化あり
remConOutChangeMask	1,1,1,1,1,1,1	(接点情報延長機能) 接点出力状態変更許可フラグ	左→右 1→8 接点 0:変更不可 1:変更可能
remConInName	文字列8	(接点情報延長機能) 接続装置の接点入力の名前	最大半角20文字
remConOutName	文字列9	(接点情報延長機能) 接続装置の接点出力の名前	最大半角20文字
remConLinkEnabled	1	(接点情報延長機能) 接点入出力運動許可	0:運動禁止 1:親機入力⇒子機出力のみ可 2:子機入力⇒親機出力のみ可 3:親機入力⇒子機出力/ 子機入力⇒親機出力、とも可
remConWatchEnabled	1	(接点情報延長機能) 親機・子期間通信の死活監視の有効/無効設定	0:無効 1:keep-alive送信 2:無通信タイマー
remConTimeout	60	(接点情報延長機能) タイムアウト時間(秒)	60~3600の整数
remConKAInterval	20	(接点情報延長機能) Keep-alive送信インターバル(秒)	20~60の整数
remConKARetry	3	(接点情報延長機能) Keep-alive送信の最大リトライ回数	0~10の整数

文字列1 Meikyo Remote Power Controller, SE10-8A7B1 Ver. 1.20A

文字列2 inforpc@meikyo.co.jp

文字列3 Meikyo 100BASE-TX Driver

文字列4 sysName,sysLocation,ipAdEntAddr,ifPhysAddress,mailExtraMsg1,mailLastEvent

文字列5 %9b%8.2rt%8.2ct%124rb%12.4cb%8c%10.2rc%10.1ccr

文字列6 NV Input1,NV Input2,NV Input3,NV Input4,NV Input5,NV Input6,NV Input7,NV Input8

文字列7 NV Output1,NV Output2,NV Output3,NV Output4,NV Output5,NV Output6,NV Output7,NV Output8

文字列8 Remote NV Input 1,Remote NV Input 2,Remote NV Input 3,Remote NV Input 4,Remote NV Input 5,Remote NV Input 6,Remote NV Input 7,Remote NV Input 8

文字列9 Remote NV Output 1 ,Remote NV Output 2 ,Remote NV Output 3 ,Remote NV Output 4 ,Remote NV Output 5 , Remote NV Output 6 ,Remote NV Output 7 Remote NV Output 8

■ ログ一覧表

内 容	情 報	TELNETなどのLOG
ログ開始		Log Start
PING送信	接点no. lpaddr no.	ping
PING無応答	接点no. lpaddr no.	No Echo
死活判定 (NoAction)	接点no.	No Action
死活判定 (接点ON)	接点no.	NV On
死活判定 (接点OFF)	接点no.	NV Off
正常/回復中	接点no.	NV Recovered
スケジュール (接点ON)	接点no.	NV On by Schedule
スケジュール (接点OFF)	接点no.	NV Off by Schedule
全接点ON	接点ALL ID (IDは接続者)	MSON *1
全接点OFF	接点ALL ID (IDは接続者)	MSOF *1
接点出力状態設定	接点出力状態	MSSET
接点ON	接点no.ID (IDは接続者)	SON
接点OFF	接点no.ID (IDは接続者)	SOF
UTY接続	IPaddr	-->Uty
UTYログインせず切断	IPaddr	<--Uty
UTYログイン	lpaddr ID (IDは接続者)	==>Uty
UTYログアウト	lpaddr ID (IDは接続者)	<==Uty
メールログイン要求	lpaddr no. (no.は設定番号)	-->Mail
メールログイン	lpaddr no. (no.は設定番号)	==>Mail
メールログアウト	lpaddr no. (no.は設定番号)	<==Mail
TELNET接続	IPaddr	-->Telnet
TELNETログインせず切断	IPaddr	<--Telnet
TELNET多重超接続	IPaddr	>>xTelnet
TELNETログイン	IPaddr	==>Telnet
TELNETログアウト	IPaddr	<==Telnet
Web接続		-->Web
Webログイン		==>Web
Webログアウト		<==Web
PPPoE 接続した	IPaddr	PPPoE Connect
PPPoE 切断した		PPPoE Disconnect
PPPoE 切断された		PPPoE Disconnected
PPPoE ノットレディになった		PPPoE Modem Down
PPPoE レディになった		PPPoE Modem Up
PPPoE 接続状態に戻った		PPPoE Continue
PPPoE IPリンクが解放された		PPPoE IP Link Release
設定変更	[変数名] ID (IDは接続者)	variable set (xxxx)
設定書込(WRITE)	ID (IDは接続者)	write to FROM
NTPサーバ接続	hour minute second	NTP --- hh:mm:ss
NTPサーバ接続エラー		NTP Server Access Error
メールエラー		Mail Error
SSHサーバ接続	IPaddr	SSH Server Connected

*1 MSON, MSOF のログ内容は、全接点時と接点指定時に共通です。

■ コマンド一覧表

コマンド	内 容	
SONn	指定された接点の出力開始 n=1~8	
SOFn	指定された接点の出力停止 n=1~8	
SSRn	指定された接点の状態反転 n=1~8	
MSON	全接点の出力開始	
MSOF	全接点の出力停止	
MSON_□mmmmmmmm	接点出力の出力開始 (接点指定) m: 左側から接点1~8 (1: ON, 0: 無動作)	
MSOF_□mmmmmmmm	接点出力の出力停止 (接点指定) m: 左側から接点1~8 (1: OFF, 0: 無動作)	
MSSET_□mmmmmmmm (□はスペースを表す)	接点出力状態の設定 m: 左側から接点1~8 (1: ON, 0: OFF)	
POS	全接点の状態取得 応答: mmmmmmmmm 左側から接点1~8 m=0: OFF 1: ON	
XPOS	全接点の状態詳細の取得 応答: ABXXXX, ABXXXX, ABXXXX, ABXXXX, ABXXXX, ABXXXX, ABXXXX, ABXXXX 左側から接点1~8 A=0: OFF 1: ON B=0: OFF遅延中 1: ON遅延中 XXXX=Bのタイマ残り時間	
OLS[n]	死活監視状態の表示 n=1~8	
	nを省略すると全ての接点を表示します。 コンマ区切りで表示。	
	ContactNo.	接点番号[1~8]
	Contact Output	接点状態[0: Off 1: On]
	Judge	判定[1: 正常 2: 異常 3: 回復中]
	Action Count	Action実行回数
	Last Ping1	アドレス1の最後の応答[1: 正常 2: 異常]
	NoEchoCount1	アドレス1の未応答回数
	NoEchoTime1	アドレス1の応答時間 (ms)
		[0: 未設定 1: 応答時間 9999: 未応答]
	Last Ping2	アドレス2の最後の応答[1: 正常 2: 異常]
	NoEchoCount2	アドレス2の未応答回数
	NoEchoTime2	アドレス2の応答時間 (ms)
		[0: 未設定 1: 応答時間 9999: 未応答]
	Last Ping3	アドレス3の最後の応答[1: 正常 2: 異常]
	NoEchoCount3	アドレス3の未応答回数
	NoEchoTime3	アドレス3の応答時間 (ms)
		[0: 未設定 1: 応答時間 9999: 未応答]
	Last Ping4	アドレス4の最後の応答[1: 正常 2: 異常]
	NoEchoCount4	アドレス4の未応答回数

	NoEchoTime4	アドレス4の応答時間 (ms) [0:未設定 1:応答時間 9999:未応答]
VER	バージョンの表示	
?xxxx	変数の表示 (xxxxは変数名)	
LIST	全ての変数の値を表示	
xxxx=yyyy	変数を設定し、設定された変数を表示 (xxxxは変数名, yyyyは変数値)	
WRITE	変数の設定をFROMIに書き込みます。	
&SAVE	設定された変数の待避・復元ができるデータを出力します。	
CPURESET	CPUをリセットします。(接点状態は変化しません。)	
LOG もしくは LOG_n	ログの表示 (nを付けると最新n個を表示)	
LOGB	ログの表示 (最新のログから表示します。)	
LOGCLEAR	ログのクリア	
LOGCLEAR T	ログのクリア及び記録時間のリセット	
LOGDISP	ログ表示モード	
LOGDISP=bbb	ログ表示モードの変更 (bbbはログビット)	
SSOn	接点出力の状態を取得 nを省略すると全ての接点出力を表示します。 例) SS02 NV_OUT #2: OPENED	
SSIn	接点入力の状態を取得 nを省略すると全ての接点入力を表示します。 例) SSI2 NV_IN #2: OPENED	
DATE [yy/mm/dd]	年月日設定 例) DATE yy/mm/dd yy:年 mm:月 dd:日	
TIME [hh:mm:ss]	現在時刻設定 (秒は省略可) 例) TIME hh:mm:ss hh:時 mm:分 ss:秒	
PING addr	ICMPを4回送信します。 例) PING [IPアドレス]	
PROMPT=n	0 (プロンプト表示無し) 1 (「>」のプロンプト表示) 2 (「 機器名 >」のプロンプト表示) *変数「promptMode」により接続直後のモードが決まります。	
TELNET	変数「ipAdTelnetT」のアドレス、変数「remoteTelnetPortT」のポートにTELNETクライアントとして接続します。 DiscCharに設定した文字を入力すると切断終了する。 一度に受信するデータは、概ね40Kバイト以下でご利用ください。	
PASS	パスワードの変更 新しいパスワードを2回入力します。 ※入力を失敗すると変更されません。	
EXIT	回線切断 最初の文字がE, e, Q, q の場合はEXITと認識します。	

※「XPOS」「VER」「PASS」などいくつかのコマンドはログイン時のみ有効です。

■ 仕様一覧表

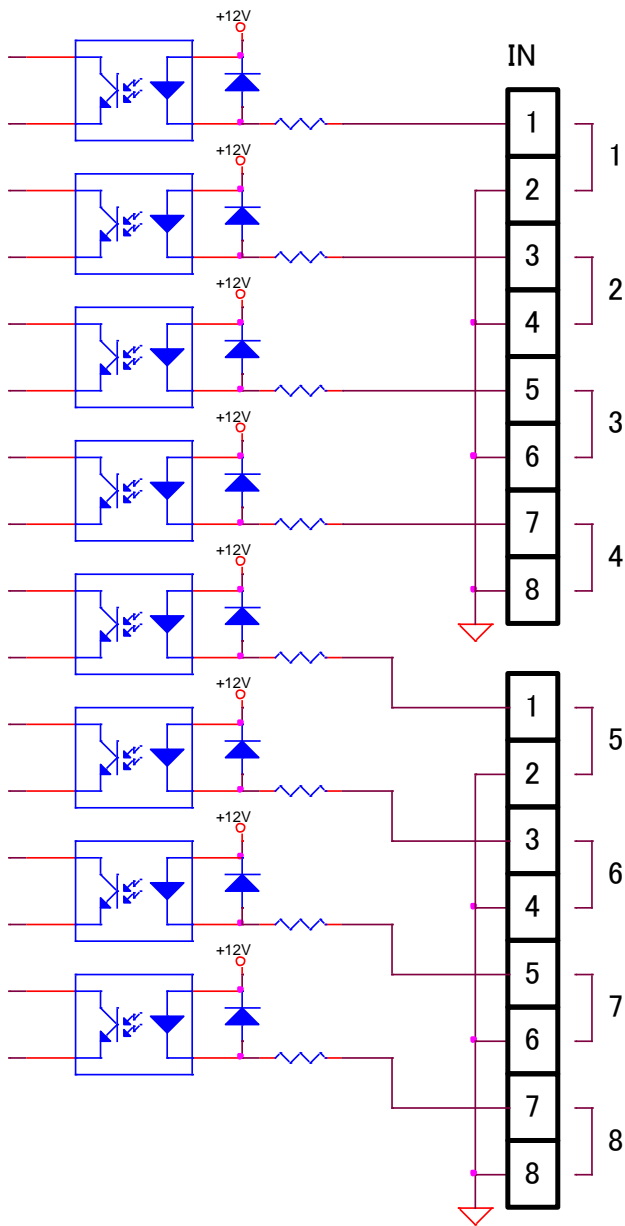
通信仕様	LAN通信仕様	ARP, TCP/IP, UDP/IP, ICMP, POP3, SSH, BOOTP, DHCP, TELNET, SMTP, APOP, NTP, HTTP, SNMP, PPPoE, NTTCIP	
	LAN制御方法	SNMPマネージャー, TELNET, SSH	
		TCP/IPユーティリティ, WEB E-mail	
機能	接点制御/管理	接点ON	
		接点OFF	
		接点状態反転	
		接点状態取得	
	スケジュール機能	年間スケジュール機能	
		RTC(Real Time Clock)による時刻保持	
		NTPによる時刻同期機能	
		スケジュールON/OFF機能	
	状態監視	ICMP送信	
		通報機能:SNMPトラップ, UDPパケット	
Mail通知			
WOL対応機能	あり:MAGIC PACKET送信		
ハード仕様	インターフェース	10Base-T/100Base-TX (RJ45) (IEEE802.3に準拠)	
		接点入力 × 8 無電圧接点出力 × 8 DC30V 1A AC30V 1A (抵抗負荷)	
	本体	入力電圧	DC12V
		消費電力	最大 6W 以下
	付属ACアダプタ	PSE取得済	
		定格入力電圧・周波数	AC100V ±10% 50/60Hz
		定格出力電圧・電流	DC12V 1.2A
	使用環境	温度	5~40°C
		湿度	20~80%(ただし結露なきこと)
	外形寸法	160(W)×40.0(H)×160(D) mm	
重量	0.9kg (ACアダプターを除く)		
規格	RoHS指令対応品		

* 外形寸法の(H)は脚ゴムを含みません。

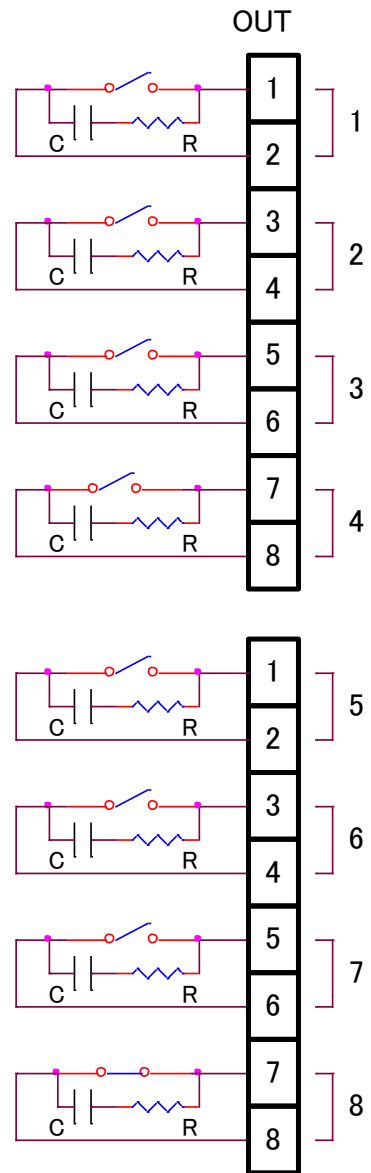
* 付属品の接点端子装着時の外形寸法(D)は170mmとなります。

■ 接点入出力インターフェース

1) 入力



2) 出力



問い合わせ先

明京電機株式会社

〒114-0012 東京都北区田端新町1-1-14
東京フェライトビル4F
TEL 03-3810-5580 FAX 03-3810-5546

ホームページアドレス

<http://www.meikyo.co.jp/>

ご注意

- (1) 本書および製品の内容の一部または全部を無断で複写複製することは禁じます。
- (2) 本書および製品の内容については、将来予告なしに変更することがあります。
- (3) 本書および製品の内容については、万全を期して作成いたしましたか、万一ご不審な点や誤り、記載漏れなどお気づきの点がありましたら、ご連絡ください。
- (4) 本製品を運用した結果の影響については、(3) 項にかかわらず責任を負いかねますのでご了承ください。
- (5) 本製品がお客様により不当に使用されたり、本書の内容に従わずに取り扱われたり、または弊社および弊社指定のもの以外の第三者により修理・変更されたこと等に起因して生じた障害などに付きましては、責任を負いかねますのでご了承ください。
- (6) 弊社指定以外のオプションを装着してトラブルが発生した場合には、責任を負いかねますのでご了承ください。

POSE (POint SEquence manager) SE10-8A7B1

取扱説明書 2018年 12月 第1.3版