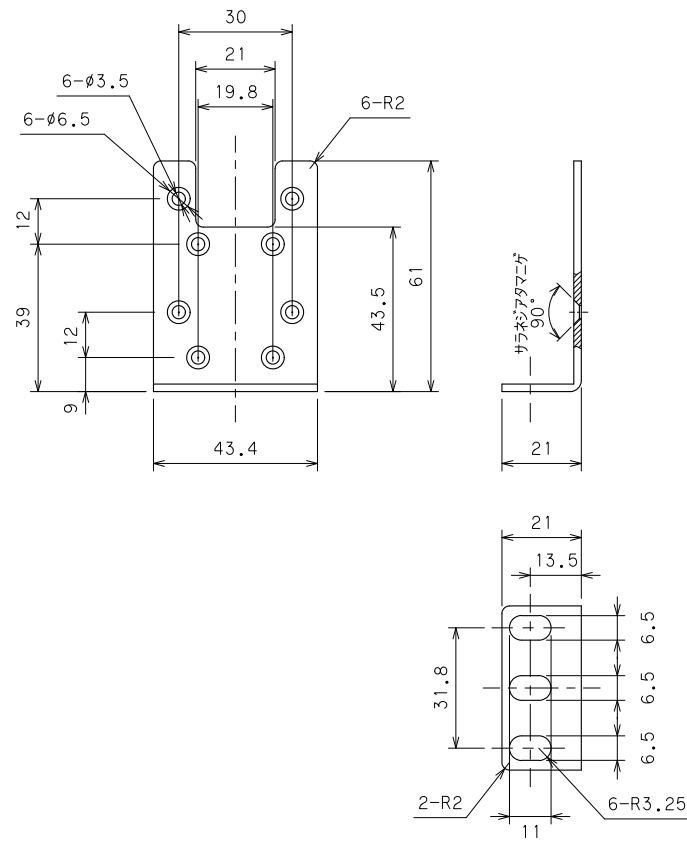
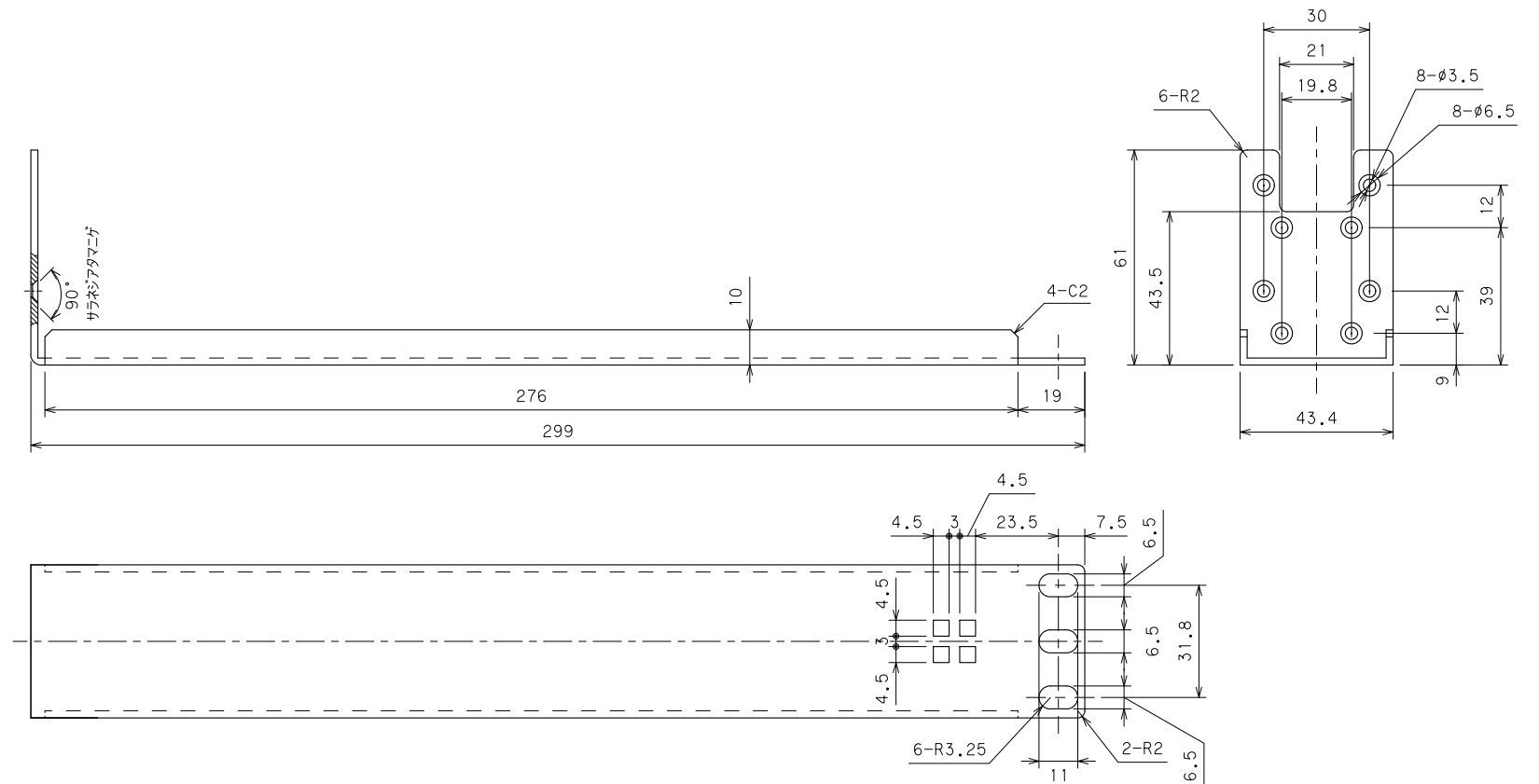


品番：1



品番：2



△訂正歴/訂正日/箇所数/訂正者名:	審査:	設計者: N. ISHIKAWA	審査:	承認:	単位: mm	特記: 外形図	製品名称: ラック用取付金具	型式番号: ATT32B
△訂正歴/訂正日/箇所数/訂正者名:	審査:	設計日: 2014.04.08	日付:	日付:	尺度: 1/n	材質: SEHC	寸法: t 2.0	個数: 各 1
△訂正歴/訂正日/箇所数/訂正者名:	審査:						部品名称:	図面番号: