

仕様書（第 1.0c 版）

製品名 : BEADS
型名 : SE10-B1

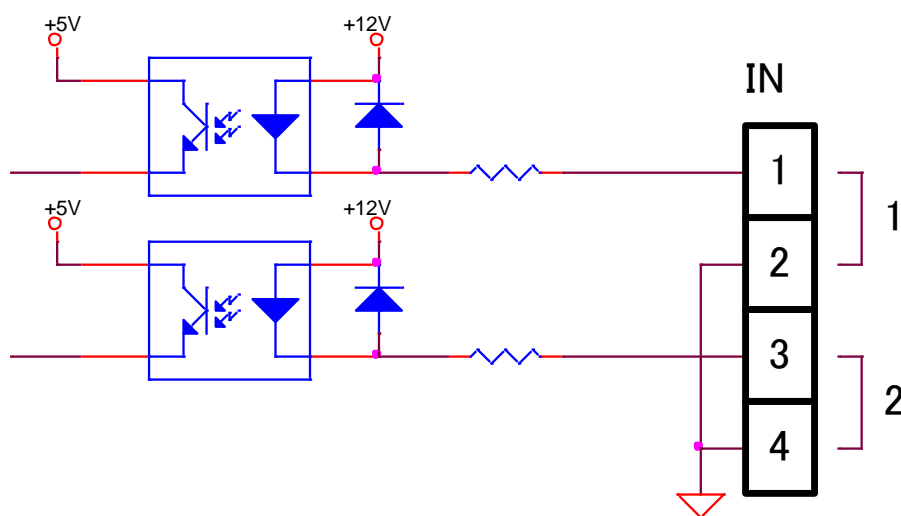
■ 外部インタフェース

: 接点入力端子 2 個（ねじ止めタイプ）

適合電線 : AWG24~AWG16 / 適合電線断面積 : 0.2 mm²~1.3 mm²

入力端子 2CH はいずれも無電圧接点。

■ 入力インタフェース回路



■ 表示機能 : LED 2 個（本体電源、アウトレット状態表示）

■ 電源制御機能 : 1 アウトレット電源制御（ON/OFF/REBOOT）

※REBOOT（OFF 後 ON する動作）

■ 電源制御出力 : 最大 10A（1000W）

消費電力 : 最大 2W

入力電源電圧 : AC100V±10%（50/60Hz）

使用環境 : 温度 5~40℃、湿度 20~85%（ただし結露なきこと）

外形寸法 : 160（W）×40（H）×160（D）mm [脚ゴム除く,突起部除く]

重量 : 約 1.0Kg

保護回路 : ガラス管 FUSE 内蔵（12A）

サージアブソーバー（ライン間、ライン FG 間）

■ 付属品仕様

付属品 : 取扱説明書兼保証書 1 枚

別売品 : 壁面取付金具（ATT02）、19 インチラック取付金具（ATT3A8）

■ 規格 : 特定電気用品適合品（電気用品安全法）

: 旧 RoHS 指令準拠

／以上 明京電機株式会社