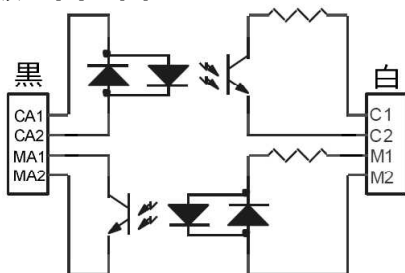


BPOP基板：回路図



【HA基板入出力概要】

- ・黒_MA1, 白_C1は外部機器の出力端子へ接続します。
- ・黒_MA2, 白_C2は外部機器(出力端子)へのリターンになります。
- ・黒_CA1, 白_M1は外部機器の入力端子へ接続します。
- ・黒_CA2, 白_M2は外部機器(入力端子)へのリターンになります。

明京電機製品の紹介 詳しくは末尾のホームページをご覧ください。



POSE SE10-8A7B1



BEADS SE10-B1

問い合わせ先

明京電機株式会社

〒114-0012

東京都北区田端新町1-1-14 東京フェライトビル4F

電話：03-3810-5580

FAX：03-3810-5546

ホームページ：<http://www.meikyoko.jp>

1.9m HAケーブル

取扱説明書

BPOP基板

取扱説明書

明京電機株式会社

このたびは明京電機製品をご購入いただき、誠にありがとうございます。この取扱説明書をよくお読みの上、正しく安全にお使いください。接続法や仕様などの情報が載せられていますので、大切に保管してください。

主な仕様

【1.9m HAケーブル】[型番：HA19]

長さ：約1.9m 外径：約3.3mm HAコネクタ

【BPOP基板】[型番：RP-IF001]

寸法：40(W) × 50(H) × 1.6(D) mm

(ただし、収縮チューブは除く)

入出力仕様：HA規格準拠 (+12V, 10mA以下)

白：HAコネクタ

【共通仕様】

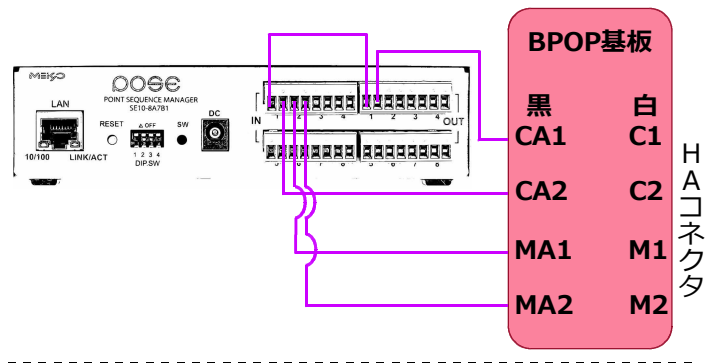
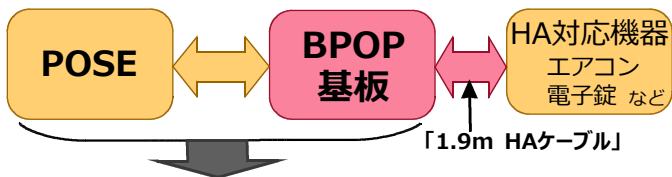
使用温度：0～50℃

環境対応：RoHS

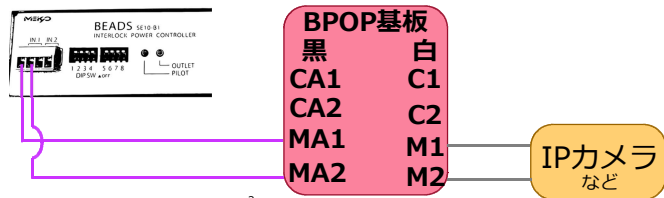
* HA(端子)：JEM-A 1427。日本電機工業会の定めた通信規格。

使用例

《例①：POSEを使用してHA対応機器を制御》



《例②：BEADSを使用してカメラ出力を利用した制御》



使用する線材の推奨例：断面積：0.33mm² 導体径：0.65mm

安全に正しくお使いいただくために

- ❗ しなければならぬこと
- 🚫 してはいけないこと
- ⚠️ 注意しないとイケないこと

警告 誤った取り扱いをすると、人が死亡または重傷を負う可能性があります。

● **接続先の取扱説明書そして本書を必ず読む。**
ケーブルが使用可能かどうか、間違った配線になっていないか、また機器が対応しているかなどを確認するため、必ず接続先の取扱説明書や本書をお読みください。

● **極めて高い信頼性と安全性が必要とされる機器に接続しない。**
人命に関わる医療機器などの極めて高い信頼性、安全性が必要とされる機器との接続には使用しないでください。

● **取付工事、点検、電気工事などは有資格者が行う。**
取付、点検には専門の知識と技術が必要です。有資格者が行ってください。電気工事は、電気工事士の有資格者が「電気設備に関する技術基準」「内線規程」を遵守して施工してください。

● **接続する際は必ず電源を切った状態で行う。**
活線工事は感電や故障の原因となります。必ず電源を切った状態で接続してください。

● **線は確実に差し込む。**
差し込みが不十分な場合、ほこりや水などにより、火災・感電の原因になります。

注意 誤った取り扱いをすると、人が傷害を負う可能性、物的損害のみ発生する可能性があります。

● **本製品は屋内専用です。**
屋外や水のかかるところ、また紫外線にさらされる場所には設置しないでください。