

# REBOOTER RPC-2NC

標準価格 35,900円 (税別)



## 廉価版2アウトレット小型リブーター

### さあ、スマートメンテナンス はじめよう!

IT機器のトラブルで現地に行く必要はもうありません。リブーターでトラブルを検出・通知・復旧できます。面倒な管理はリブーターに任せて、ストレスフリーに。



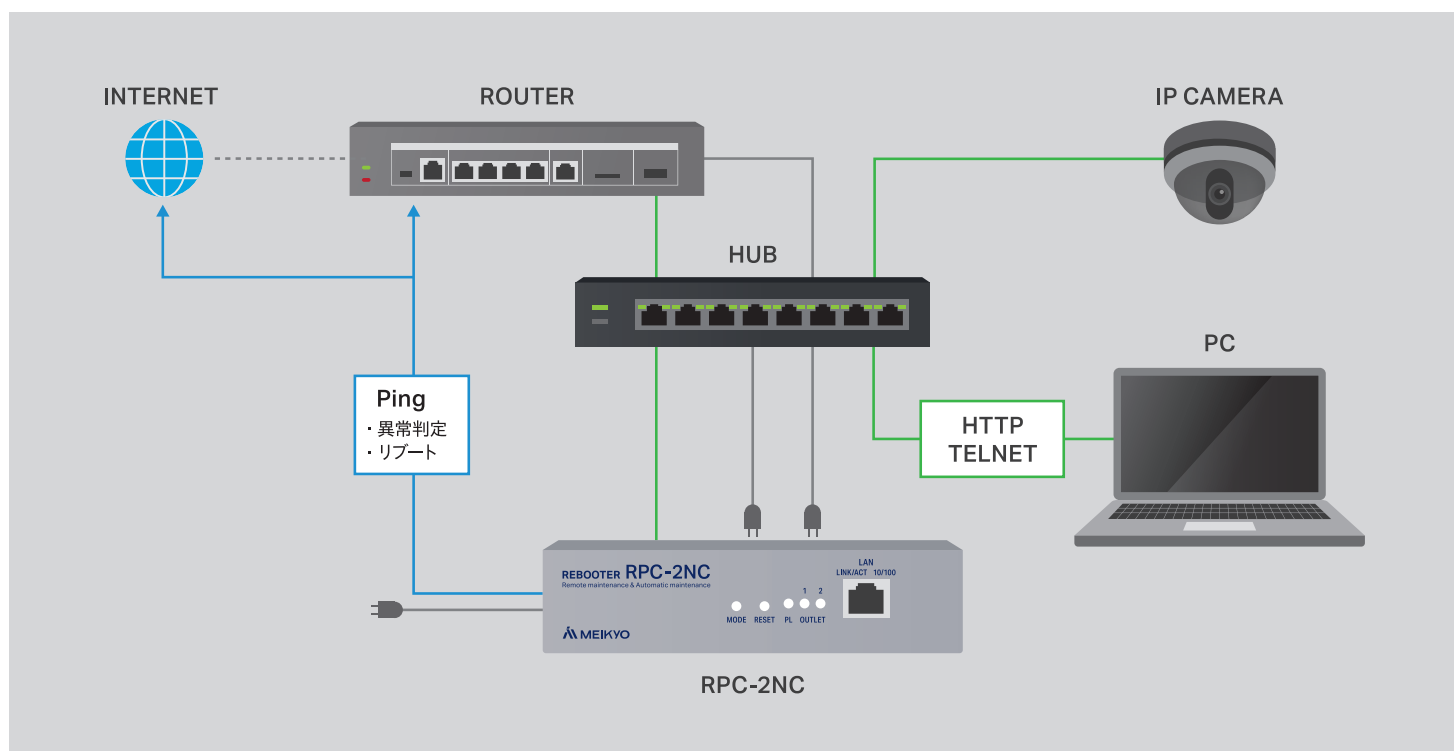
フリーズしたIT機器を  
**自動リブート**



フリーズしたIT機器を  
**遠隔リブート**



予防保全にIT機器を  
**定期リブート**

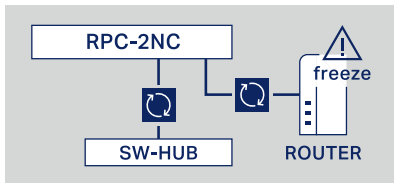


### リブーターとは What's REBOOTER?

監視機能、通知機能を持ったネットワーク対応の電源制御装置です。人が駆け付けにくい場所にあるルーターやカメラなどのIT機器がフリーズした時、電源リブートによって復旧させます。ITインフラの安定稼働を支えます。

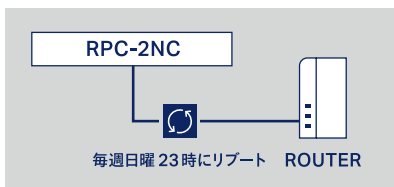
### 自動リブート

ルーターなどネットワーク機器の不具合は大抵電源OFF→ON（電源リブート）によって解消されます。Pingへの応答の有無で死活監視し、不調を検知したら自動的に電源リブートを実施するように設定できます。保守員不要のメンテナンスが可能になり、ダウンタイムを最小限に抑えます。他にもWatchdogでの監視、Port監視などでの検知も可能です。



### 定期リブート

曜日[毎日も指定可能]、時刻、電源制御動作を設定することが可能です。ルーターなどを定期リブートして不調を未然に防げます。

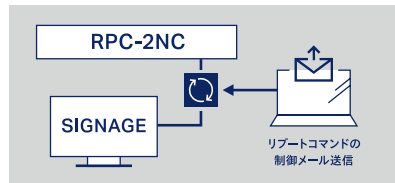


### 耐環境 -10~50℃

従来品よりも環境温度レンジが広がりました。

### 遠隔リブート

ネットワークに接続時、WEBブラウザ上の画面で電源制御を行うことができます。(他にもTelnet、メール受信やクラウド連携機能によっても電源制御が行えます。) ネットワーク通信が可能なら保守員が実際に現地に行かずとも、遠隔電源制御にて、フリーズしたデジタルサイネージなどをリブートさせてトラブルを解決できます。



### メールなどで状態通知

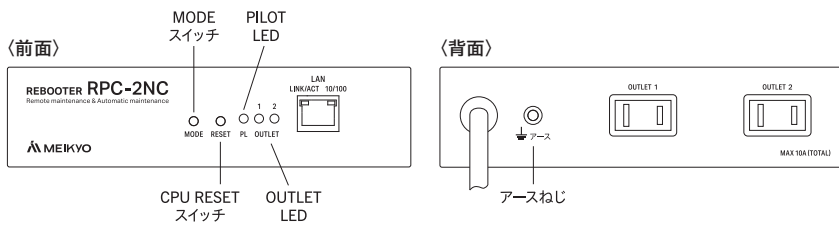
スケジュールでの電源制御ログや死活監視判定の変化をメールにて通知することが可能です。またSNMPv1でのTRAP通知にも対応しています。メールでのアラップ通知によるリブーターの正常性確認もできます。

### クラウドで一元管理

明京クラウドサービス「電源管理クラウド365」との連携によって、登録された複数台リブーターのアウトレット電源状態、各種監視結果(異常状態検知)、通信途絶検知が1画面で確認できます。またアウトレット(個別・グループ)への電源制御できます。遠隔地からルーターのポートに穴を開けずにスマホやPCで管理、制御できます。

### リブート

### 各部の名称



### 仕様

アウトレット	数	2
	形状	2極平行型
	抜け止め	—
電源制御容量 (W)		1000
スケジュール		週間
内部時計		—
UPS連携機能		—
Shutdownスクリプト		—
接点	入力数	—
	出力数	—
	連動制御	—
危険防止初期警告表示		○
多重ログイン		ガードタイム方式
バージョンアップ		○[WEB, File]
Telnetサーバー機能		○
SSHサーバー機能		—
Ping監視		○
ハートビート監視		○[1Port]
Port監視		○
温度監視		—
メール受信サーバー監視		○
WoL対応		○
仮想アウトレット		8
ダイレクトWEBコマンド		○
SNMP		v1対応
E-Mail	制御	○[txt,HTML]
	通知 [CC,BCC可]	○
	アラップ通知機能	○
	SSL/TLSメール	—
IPv6対応		—
最大消費電力 (W)		4.0
使用環境温度 (℃)		-10~50
使用環境湿度 (%)		20~85
寸法: WHD (mm) *脚ゴム除く		160×40×160
使用電源 (50/60Hz)		AC100V±10%
重量: 約 (kg)		1.2
電源ケーブル長: 約 (m)		2.0

### 外部インターフェイス

10BASE-T,100BASE-TX (IEEE802.3 準拠)	RJ45 (×1)
RS-232C (Serial)	—
温度センサー	—

### オプション

(税別)

シリアルケーブル (1.5m)	XH-7703	—
特殊シリアルケーブル	XH-7704	—
リモートスイッチ (2.0m)	RP-SW001	—
温度センサー (5.0m)	RP-TS101	—
壁面取付金具	ATT02	○ ¥3,200
19インチラック取付金具	ATT3A8	○[2台] ¥15,800
ネットワーク稼働監視ソフト	RPC EYE V4 & V4 Pro	—
電源管理クラウド365	POC365	○

【対応通信プロトコル】 ARP, TCP, UDP, IP(IPv4), ICMP, HTTP, SNMP(v1), DHCP, Telnet, NTP, POP3, IMAP, SMTP, APOP  
 【環境保全】 RoHS2 指令準拠  
 【法令】 特定電気用品認証品 (電気用品安全法)

### 保守パック

※保守期間中、電源管理クラウド365を利用できます。

(税別)

3年先出しセンドバッグ	WB-SB3Y	¥5,800
4年先出しセンドバッグ	WB-SB4Y	¥9,400
5年先出しセンドバッグ	WB-SB5Y	¥14,300
6年先出しセンドバッグ	WB-SB6Y	¥25,800

〈取扱店〉

### 明京電機株式会社

〒114-0012 東京都北区田端新町 1-1-14 東京フェライトビル  
 Tel: 03-3810-5580 (代), Fax: 03-3810-5546  
 ☎ 0120-748966 meikyo.co.jp



※「電源管理クラウド365」は明京電機(株)の商標です。登録番号:第6630387号(2022年10月20日登録)  
 ※資料の内容はお断りなしに変更するごありますのでご了承ください。