

BEADS

SE10-B1

明京電機株式会社

BEADS [SE10-B1] をご購入いただき誠にありがとうございます。

本書はセットアップ手順と、操作、設置、安全の確保などのための手順が記載されています。ご使用前に、必ず本書をご精読ください。



本製品の同梱物は次の通りです。必ずご確認ください。

SE10-B1本体 1台 取扱説明書兼保証書(本書) 1部
アース線 1本

安全上のご注意



本書の表示では、本装置を安全に正しくお使いいただくために、いろいろな絵表示をしています。その表示と意味は以下のようになっています。

注意喚起シンボルとシグナル表示の例

 警告	誤った取り扱いをすると、人が死亡または重傷を負う可能性が想定される内容を示しています。
 注意	誤った取り扱いをすると、人が傷害を負う可能性が想定される内容、及び物的損害*の発生が想定される内容を示しています。

※物的損害とは家屋家財および家畜ペットにかかわる拡大損害を示します。

図記号の例

 分解・改造禁止	⊘は、禁止（してはいけないこと）を示します。具体的な禁止内容は⊘の中や近くに絵や文章で示します。左図の場合は「分解・改造の禁止」を示します。
 電源プラグを抜く	●は、強制（必ずすること）を示します。具体的な強制内容は●の中や近くに絵や文章で示します。左図の場合は「差し込みプラグをコンセントから抜くこと」を示します。

警告

●万一異常が発生したら、電源プラグをすぐに抜く！

煙、変な音、においがするなど、異常状態のまま使用しないでください。火災や感電の原因となります。このようなときは、すぐに電源プラグを抜いてお買い上げの販売店や弊社にお問い合わせください。



電源プラグを抜く

●AC100V（50または60Hz）以外の電源電圧では使用しない

表示された電源電圧（交流100V）以外の電圧で使用しないでください。特に110Vを越える電圧では製品を破壊するおそれがあり、火災の原因となりますので、絶対に接続しないでください。



交流100V

●本装置前面のACコンセントは10Aまで

本装置前面のACコンセントは、供給できる容量の合計は最大で10Aです。合計10Aを越えて使用しないでください。火災や故障の原因となります。



最大容量10Aまで

●たこ足配線をしない

本装置の電源は、家庭用電源コンセントから直接取ってください。本装置のACコンセントに、電源用テーブルタップなどを接続して使用しないでください。火災や故障の原因となります。



たこ足配線禁止

●電源コードを大切に

コードに重いものを載せたり、熱器具に近づけたりしないでください。コードが損傷し火災や感電、故障の原因となります。また、コードを加工したり無理に曲げたり引っ張ったりすることも、火災や感電の原因となるのでおやめください。コードが傷んだ場合はお買い上げの販売店、または弊社までご相談ください。



コードを乱暴に扱わない

●極めて高い信頼性や安全性が必要とされる機器に接続しない

本装置はパソコン及びパソコン周辺機器と接続する用途に設計されています。人命に直接関わる医療機器などの極めて高い信頼性または安全性が必要とされる機器には接続しないでください。



パソコン機器専用

●ぬれた手で本装置や電源プラグにさわらない

ぬれた手で本装置の操作を行なわないでください。ぬれた手で電源プラグを抜いたり、差し込んだりしないでください。感電の原因となることがあります。



ぬれた手でさわらない

警告

●本装置の上や近くに水などの液体を置かない

本装置に水などの液体が入った場合、火災、感電、故障などの原因になります。



液体を近くに置かない

●異物を入れない

製品に、金属類や燃えやすいものが入ると、火災や感電の原因となります。万一異物が入った場合はすぐに電源を切り、電源プラグをコンセントから抜いて、お買い上げの販売店、または弊社までご相談ください。



内部に異物を入れない

●ヘアースプレーなどの可燃物を本装置の上や近くに置いたり、使用したりしない
スイッチの火花などで引火して火災の原因になることがあります。



可燃物禁止

●雷が鳴り出したら製品や電源プラグに触れない

感電の原因となります。本装置には、落雷用保護回路があります。



雷のときは、触れない

●分解したり改造したりしない

内部には電圧の高い部分がありますので、カバーをはずして内部の部品に触ったり、製品を改造したりしないでください。火災や感電、故障の原因となります。



分解・改造禁止

●製品を落したりして破損した場合は

そのまま使用すると火災や感電、故障の原因となります。電源プラグをコンセントから抜き、前面のコネクタをすべて抜いて、お買い上げの販売店、または弊社までお問い合わせください。



電源プラグを抜く

●火災・感電・事故・傷害の発生する危険がある機器は、遠隔制御機能を利用しない

遠隔制御機能を利用する場合は、遠隔操作により火災・感電・事故・傷害の発生する危険がある機器は接続しないでください。特に、電気ストーブや電熱器など熱を発生するものは、火災の原因となりますので絶対に接続しないでください。接続機器が突然動作した時に接続された機器の近傍にいる人が危険になるような機器を接続しないでください。また、通信回線の故障などにより遠隔制御が行えなくなった場合でも、安全状態が維持されるように、連続運転可能な機器のみ接続してください。接続される機器の安全性に関しては、接続される機器のUSB等のアウトレットにも遠隔操作によって危険がないことを確認して下さい。本機に接続される機器は、必ず、本機の近傍にあり、本機の近傍にいる人が危険を感じた場合、機器の電源プラグを容易に外せるようにしてください。



遠隔制御禁止

注意

●電源プラグを抜くときは電源コードを引っ張らない

電源プラグを抜くときは必ずプラグを持って抜いてください。
コードを引っ張って抜くと傷がつき、火災や感電の原因となることがあります。



コードを引っ張らない

●風通しの悪いところに置かない

製品を密閉された場所に置かないでください。熱がこもり、やけどや火災、故障の原因となることがあります。



風通しの悪い場所禁止

●温度が高くなるところに置かない

直射日光の当たるところや熱器具の近くなど、高温になるところに置かないでください。やけどや火災、故障の原因となることがあります。



温度が高い場所禁止

●お手入れのときは

本装置の本体が汚れた場合は、柔らかい布に水または中性洗剤を含ませ、よく絞ってから軽く拭いてください（絶対に、電源プラグやコネクタなどの接続部をこの方法で拭かないでください）。薬品類（ベンジン・シンナーなど）は使わないでください。変質・変色する場合があります。本体に接続されている電源プラグやコネクタなどの接続部のお手入れは、電源プラグやコネクタを抜いて、機器を傷つけないよう軽く乾拭きしてください。いずれの場合も、必ず本装置の電源プラグをコンセントから抜き、本装置に接続されている電源プラグやコネクタ類も全て抜いてから行ってください。感電や故障の原因となることがあります。



電源プラグ
を抜く

●湿気やほこりの多いところに置かない

湿気やほこりの多い場所や調理台、加湿器の近くなど、油煙や湯気があたるような場所に置かないでください。火災や感電の原因となることがあります。



湿気・ほこり禁止

●逆さまに設置しない

本装置を逆さまに設置しないでください。また、布等でくるんだ状態での使用もおやめください。特に、ビニールやゴム製品が接触している状態での使用はおやめください。火災や故障の原因となることがあります。



逆さま禁止

●電源プラグとコンセントの定期点検を

電源プラグとコンセントは長時間つないだまましていると、ほこりやちりがたまり、そのままの状態で使用を続けると、火災や感電の原因となることがあります。定期的な清掃をし、接触不良などを点検してください。



定期点検

●本装置は日本国内のみで使用

国外での使用は、電源電圧などの問題により、本装置が故障することがあります。



国内のみ使用

●不安定な場所やお子様の手が届く所には置かない

ぐらついた台や本装置より面積が小さいものの上や傾いた所、また衝撃や振動の加わる所など、不安定な場所やお子様の手が届く所に置かないでください。落ちたり倒れたりしてけがや故障の原因となります。



不安定な場所禁止

●ラジオやテレビなどのすぐ近くに置かない

ラジオやテレビなどのすぐ近くに置きますと受信障害を与えることがあります。



ラジオ、テレビの近く禁止

●花瓶やコップ、植木鉢、小さな金属物などを本装置の上に置かない

内部に水や異物が入ると、火災や感電の原因となります。万一、水などが内部に入ったときは、すぐに電源プラグをコンセントから抜いてください。



上にものを置かない

●踏み台にしない

本装置の上に乗らないでください。
倒れたりしてけがや故障の原因となることがあります。



踏み台禁止

第1章 はじめに

1. 各部の名称と機能



① IN1端子	接点入力1を接続します。 本装置:有電圧 ※接点入力には外部から電圧を入力しないでください。
② IN2端子	接点入力2を接続します。 本装置:有電圧 ※接点入力には外部から電圧を入力しないでください。
③ DIPスイッチ	各種モードの切替に使用します。
④ PILOT LED	本体に電源が投入されている場合に点灯します。
⑤ OUTLET LED	ACアウトレットの電源出力状態を表示します。
⑥ ACアウトレット	デバイスの電源コードを接続します。
⑦ アース線	アース線を接続します。
⑧ 電源コード	商用電源コンセントに接続します。

2. LED表示について

本体には2種類のLEDがついています。

1) PILOT LED

本体に電源投入されている場合、点灯します。

リポート動作中、点滅します。

2) OUTLET LED

ACアウトレットの電源出力状態を表示します。

ONの場合 : 点灯

OFFの場合 : 消灯

注意 OUTLET LED点灯時に無通電の場合はFUSE切れの可能性がります。

3. ブザー音について

本体にはブザーが装備されています。

本体起動時を含めて、アウトレット状態が変化した時にブザーが鳴動します。

注意：DIPスイッチ7番をONにすることでブザー音を消去できます。

4. DIPスイッチ

初期時：全てOFF（上）

DIPスイッチの機能（OFFは「上」、ONは「下」を意味します。）

NO.	機 能
1	動作モード設定スイッチ1
2	動作モード設定スイッチ2
3	動作モード設定スイッチ3
4	動作モード設定スイッチ4
5	未使用（常にOFF）
6	動作モード切替 OFF：基本モード ON：応用モード
7	ブザー音の有効性 OFF：有効 ON：無効
8	未使用（常にOFF）

注意

DIPスイッチを操作時は、本体のACアウトレットからデバイスを外してください。

DIPスイッチ変更後は、本体電源の再起動を行ってください。

第2章 設置・取付け

1 設置と取付け

- 1) 本体を設置場所に置きます。
設置場所は、単相100VAC/10A以上のコンセントに直接差し込める場所で本体前面にコネクタが、差し込める位置であることを確認します。
- 2) IN1、IN2端子にスイッチを接続します。
- 3) 本体の電源コードをコンセントに接続します。

2. 接点スイッチケーブルの接続

前面の接点スイッチ入力端子に、接点スイッチケーブルのケーブルを接続してください。端子上部のネジをゆるめて接点入力用のケーブルの先端2本を、しっかりと差し込み、ネジを締めてしっかりと固定してください。

- 電線の被覆を約7mm剥き取り導体を口出しして下さい。
- ケーブルの極性はありません。
- 設置する環境に応じて、ケーブルの長さを調整してください。
- ケーブルが短絡しないよう注意してください。

注意 接点スイッチ入力端子の脱着を繰り返すと端子が抜けやすくなります。

3. 動作モードの設定

動作モード（基本または応用）をDIPスイッチ6により設定してください。
設定したい動作をDIPスイッチ1～4により設定してください。
（「付録：動作モード設定表」をご参照ください。）

4. 本機の起動

本機の電源コードのプラグを商用電源（単相AC100V/10A以上）のコンセントに直接差し込んでください。
本機を起動後、ブザー音が短く1回鳴ります。

5. 接続機器の電源接続

接続する機器の電源コードを接続して下さい。

6 ラックへの取り付け

- 1) ラック・キャビネットにプレートを取り付けます。
プレートはラックサイズに合った一般市販品をご用意ください。
- 2) ラック・キャビネットに本装置を設置します。
- 3) 電源コードをコンセントに接続します。

7 固定方法

本装置固定のため設置用の穴があります。

底面についている設置用の穴（4箇所）を利用して機器を固定します。
取り付け用のねじは、M 3×8 L（MAX）をご利用ください。

注意 壁面に取り付ける場合は、オプションの取付金具ATTO2が便利です。
弊社ホームページにて紹介しておりますのでご覧ください。
<https://www.meikyo.co.jp/product/?ca=5>

第3章 操作方法

本装置は、二つの接点入力状態により、電源の制御およびブザー鳴動の制御をおこないます。
各接点入力は、短絡、または開放された状態が1秒以上続くと、ON（短絡）、またはOFF（開放）されたと判断されます。

接点の状態と電源制御、およびブザー鳴動制御の関係は、動作モードおよびDIPスイッチ1～4の状態により異なります。（「付録：接点入力動作」をご参照ください）

以下、「基本モード 動作No0：DIPスイッチ1～4OFF（初期設定）」による動作を説明します。

- (1) 接点入力1がON（短絡）になるとアウトレットがONになります。
- (2) 接点入力1がOFF（開放）になるとアウトレットがOFFになります。
- (3) 接点入力2がON（短絡）になるとブザーが鳴動します。
- (4) 接点入力2がOFF（開放）になるとブザー鳴動が停止します。

第4章 仕様

項目	内容
使用電源	AC100V±10% (50/60Hz)
ACアウトレット	2極平行コンセント
最大制御容量	AC 100V 10A (1000W)
外部インターフェース	接点入力×2 本装置有電圧 ※接点入力には外部から電圧を入力しないでください。
外部表示	LED2個
電源ケーブル	2極平行
電源ヒューズ	12A (内蔵)
消費電力	約2W (最大)
使用環境	温度5~40℃ , 湿度20~85% (結露無きこと)
本体外形寸法	160(W) ×42.5(H) ×160(D)mm ※突起部除く
本体重量	約1.0kg
各種規格	特定電気用品適合品 (電気用品安全法) , RoHS2指令対応品

第5章 動作モード設定表

PLT：パイロットLED

ブザー音

A：ON, OFF変化時に電源制御音（ピピッ）

B：警告音（サイレン風、連続音ピッピピ・ピッピピなど）

C：注意音（間欠音、ピッ・ピッ）

接点スイッチ：1：短絡

接点スイッチ：0：開放

■ 基本モード

動作No		DIP-SW				接点		動作	PLT	電源	ブザー
		1	2	3	4	IN1	IN2				
0	OFF	■	■	■	■	0	0		点灯	OFF	-
	ON					0	1		点灯	OFF	B
						1	0		点灯	ON	-
						1	1		点灯	ON	B
1	OFF	■	■	■		0	0		点灯	ON	B
	ON				■	0	1		点灯	ON	-
						1	0		点灯	OFF	B
						1	1		点灯	OFF	-
2	OFF	■	■		■	0	0		点灯	OFF	-
	ON			■		0	1	警報	点灯	ON	B
						1	0		点灯	OFF	-
						1	1		点灯	OFF	-
3	OFF	■	■			0	0	警報	点灯	ON	B
	ON			■	■	0	1	警報	点灯	ON	B
						1	0	警報	点灯	ON	B
						1	1		点灯	OFF	-
4	OFF	■		■	■	0	0		点灯	OFF	-
	ON		■			0	1	PLT点滅開始, 10秒後電源ON, C音(10分間)	点滅	ON	C
						1	0		点灯	OFF	-
						1	1		点灯	OFF	-
5	OFF	■		■		0	0		点灯	OFF	-
	ON		■		■	0	1	PLT点滅開始, 3分後電源ON, C音(10分間)	点滅	ON	C
						1	0		点灯	OFF	-
						1	1		点灯	OFF	-
6	OFF	■			■	0	0		点灯	OFF	-
	ON		■	■		0	1	2秒電源ON	*1	RREB	-
						1	0	5秒電源ON	*2	RREB	-
						1	1	8秒電源ON	*3	RREB	-

*1 電源ON中のみ点滅, 2秒後点灯

*2 電源ON中のみ点滅, 5秒後点灯

*3 電源ON中のみ点滅, 8秒後点灯

--	--	--	--	--	--	--	--	--	--	--	--

7	OFF ON	■	■	■	■	0	0		点灯	OFF	-
						0	1	15分電源ON	点滅	RREB	-
						1	0	30分電源ON	点滅	RREB	-
						1	1	60分電源ON	点滅	RREB	-
10	OFF ON	■	■	■	■	0	0		点灯	OFF	-
						0	1	C音鳴動開始, 15秒後電源ON, B音(10分)	点滅	ON	C->B
						1	0		点灯	OFF	-
						1	1		点滅	OFF	C
接点2ON時C音4回, 接点2OFF時C音2回											
11	OFF ON	■	■	■	■	0	0		点灯	OFF	-
						0	1		点滅	OFF	C
						1	0		点灯	OFF	-
						1	1	C音鳴動開始, 15秒後電源ON, B音(10分)	点滅	ON	C->B
接点2ON時C音4回, 接点2OFF時C音2回											

■ 応用モード

動作No	DIP-SW	接点		動作	PLT	電源	リポート 時間(秒)	ブザー				
		1	2						3	4	IN1	IN2
0	OFF ON	■	■	■	■	0	0	接点1と接点2がONでリポート (OFF/ON)	点灯	ON	-	-
						0	1		点灯	ON	-	-
						1	0		点灯	ON	-	-
						1	1		点滅	REB	10	C
1	OFF ON	■	■	■	■	0	0	接点1も接点2もOFFの時電源OFF	点灯	OFF	-	A
						0	1		点灯	ON	-	A
						1	0		点灯	ON	-	A
						1	1		点灯	ON	-	A
2	OFF ON	■	■	■	■	0	0	接点1がONで接点2がOFFの 時だけOFF	点灯	ON	-	A
						0	1		点灯	ON	-	A
						1	0		点灯	OFF	-	A
						1	1		点灯	ON	-	A
3	OFF ON	■	■	■	■	0	0	接点1か接点2がONでリポート (OFF/ON)	点灯	ON	-	-
						0	1		点滅	REB	30	C
						1	0		点滅	REB	10	C
						1	1		点滅	REB	60	C
4	OFF ON	■	■	■	■	0	0	接点1と接点2がOFFでリポート(OFF/ON)	点滅	REB	10	C
						0	1		点灯	ON	-	-
						1	0		点灯	ON	-	-
						1	1		点灯	ON	-	-
5	OFF ON	■	■	■	■	0	0	接点1がONでON, 接点1がOFFで OFF	点灯	OFF	-	A
						0	1		点灯	OFF	-	A
						1	0		点灯	ON	-	A
						1	1		点灯	ON	-	A
6	OFF ON	■	■	■	■	0	0	接点1と接点2が一致しているとON, 一致していないとOFF	点灯	ON	-	A
						0	1		点灯	OFF	-	A
						1	0		点灯	OFF	-	A
						1	1		点灯	ON	-	A

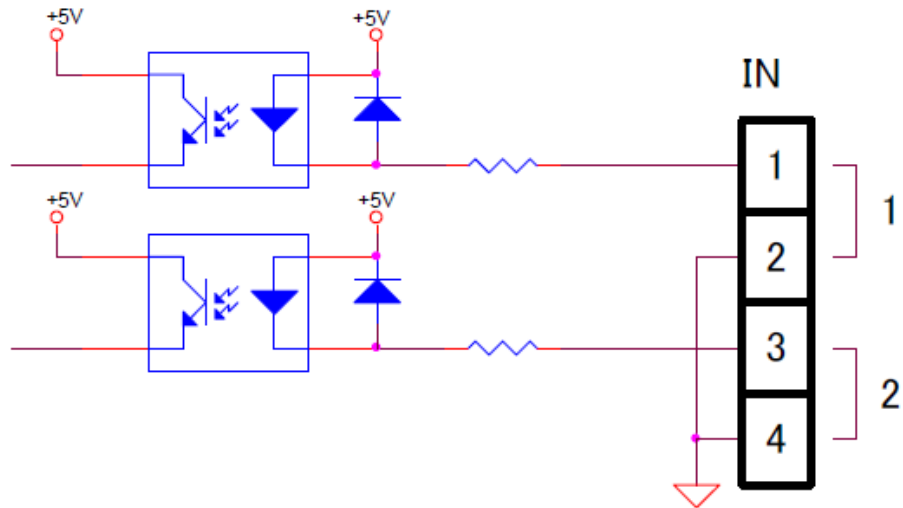
7	OFF ON	■	■	■	■	0	0	接点1と接点2がONだとON	点灯	OFF	-	A
						0	1		点灯	OFF	-	A
						1	0		点灯	OFF	-	A
						1	1		点灯	ON	-	A
8	OFF ON	■	■	■	■	0	0	接点1と接点2がONでOFF	点灯	ON	-	A
						0	1		点灯	ON	-	A
						1	0		点灯	ON	-	A
						1	1		点灯	OFF	-	A
9	OFF ON	■	■	■	■	0	0	接点1と接点2が一致しているとOFF, 一致していないとON	点灯	OFF	-	A
						0	1		点灯	ON	-	A
						1	0		点灯	ON	-	A
						1	1		点灯	OFF	-	A
10	OFF ON	■	■	■	■	0	0	接点1がOFFでON, 接点1がONでOFF	点灯	ON	-	A
						0	1		点灯	ON	-	A
						1	0		点灯	OFF	-	A
						1	1		点灯	OFF	-	A
11	OFF ON	■	■	■	■	0	0	接点1がOFFで, 接点2がONでON	点灯	OFF	-	A
						0	1		点灯	ON	-	A
						1	0		点灯	OFF	-	A
						1	1		点灯	OFF	-	A
12	OFF ON	■	■	■	■	0	0	接点1と接点2がONで逆リブート(ON/OFF)	点灯	OFF	-	-
						0	1		点灯	OFF	-	-
						1	0		点灯	OFF	-	-
						1	1		点滅	RREB	10	C
13	OFF ON	■	■	■	■	0	0	接点1か接点2がONで逆リブート(ON/OFF)	点灯	OFF	-	-
						0	1		点滅	RREB	30	C
						1	0		点滅	RREB	10	C
						1	1		点滅	RREB	60	C
14	OFF ON	■	■	■	■	0	0	接点1も接点2もOFFでON	点灯	ON	-	A
						0	1		点灯	OFF	-	A
						1	0		点灯	OFF	-	A
						1	1		点灯	OFF	-	A
15	OFF ON	■	■	■	■	0	0	接点1と接点2がOFFで逆リブート(ON/OFF)	点滅	RREB	10	C
						0	1		点灯	OFF	-	-
						1	0		点灯	OFF	-	-
						1	1		点灯	OFF	-	-

入力インターフェース回路

入力 (2ポート)

[本装置側：有電圧] ——— 接続相手：無電圧 (接点のみ)

※外部から電圧を入力しないでください。故障の原因となります。



ご 注 意

- 1 本書および製品の内容の一部または全部を無断で複写複製することは禁じます。
- 2 本書および製品の内容については、将来予告なしに変更することがあります。
- 3 本書および製品の内容については、万全を期して作成いたしました。が、万一ご不審な点や誤り、記載漏れなどお気づきの点がありましたら、ご連絡ください。
- 4 本製品を運用した結果の影響については、3項にかかわらず責任を負いかねます。
- 5 本製品がお客様により不当に使用されたり、本書の内容に従わずに取り扱われたり、または弊社および弊社指定のもの以外の第三者により修理・変更されたこと等に起因して生じた障害などにつきましては、責任を負いかねますのでご了承ください。
- 6 弊社指定以外のオプションを装着してトラブルが発生した場合には、責任を負いかねますのでご了承ください。

明京電機株式会社

〒114-0012 東京都北区田端新町1-1-14
東京フェライトビル4F

TEL 03-3810-5580

ホームページアドレス

<https://www.meikyo.co.jp/>

BEADS SE10-B1

取扱説明書

著作権所有

第1.2b版（2026年4月作成）

明京電機株式会社

保証書

品名： BEADS

型名： SE10-B1

製造番号：

お買い上げ年月日 年 月 日

保証期間：12ヶ月

販売店（販売店名・住所・電話番号）

保証規定

- ①説明書・本体ラベル等に従った使用状態で故障した場合には本保証書の記載内容に基づき、無料にて故障箇所の修理をさせて頂きます。無料修理をご利用になる場合にはお買い上げの販売店または当社に保証書をご提示の上お申し付けください。
- ②本製品の故障、またはその使用によって生じた直接、間接の損害については当社はその責任を負わないものと致します。
- ③次のような場合には保証期間でも有料修理になります。
 - 1)本保証書のご提示がない場合。
 - 2)保証書に製造番号、お買い上げ年月日、販売店名の記入のない場合、または字句を書き換えられた場合。
 - 3)お客様による輸送、移動時の落下、衝撃等またはお客様の取扱いが適正でない為に生じた故障、損傷。
 - 4)お客様による使用上の誤り、分解あるいは不当な改造、修理による故障及び損傷。
 - 5)火災、塩害、ガス害、地震、落雷及び風水害、その他の天災地変または異常電圧等の外部要因に起因する故障及び損傷。
 - 6)本製品に接続している当社指定以外の機器に起因する故障及び損傷。
- ④本保証書は日本国内においてのみ有効です。[This warranty is valid only in Japan.]
- ⑤本保証書は再発行致しませんので大切に保管してください。

*この保証書は本書に明示した期間、条件のもとにおいて無料修理をお約束するものです。従って、この保証書によってお客様の法律上の権利を制限するものではありません。保証期間経過後の修理等についてはお買い上げの販売店または当社にお問い合わせください。