

## 仕様書(第1.0h版)

製品名 : BEADS  
型名 : SE10-B1

### ■ 外部インタフェース

: 接点入力端子2個(ねじ止めタイプ)

適合電線: AWG24~AWG16 / 適合電線断面積: 0.2mm<sup>2</sup>~1.3mm<sup>2</sup>

接点入力(2ポート):

無電圧接点専用 [本装置側: 有電圧] — 接続相手: 無電圧(接点のみ)

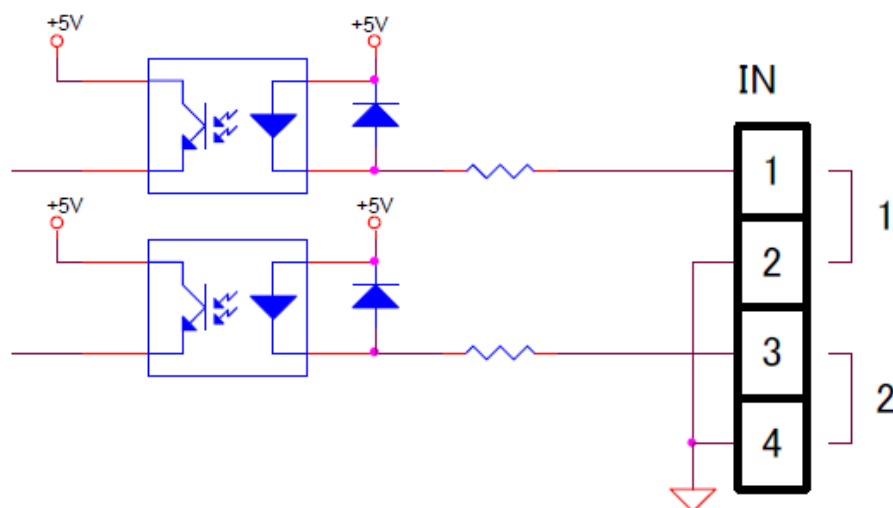
※外部から電圧を入力しないでください。故障の原因となります。

### ■ 入力インタフェース回路

接点入力(2ポート):

無電圧接点専用 [本装置側: 有電圧] — 接続相手: 無電圧(接点のみ)

※外部から電圧を入力しないでください。故障の原因となります。



■ 表示機能 : LED 2個 (本体電源, アウトレット状態表示)

■ 電源制御機能 : 1アウトレット電源制御(ON/OFF/REBOOT)

※REBOOT(OFF後, ONする動作)

■ 電源制御出力 : 最大10A (1000W)

消費電力 : 最大2W

入力電源電圧 : AC100V±10%(50/60Hz)

使用環境 : 温度5~40℃、湿度20~85%(ただし結露なきこと)

外形寸法 : 160(W)×40(H)×160(D)mm [脚ゴム除く, 突起部除く]

重量 : 約1.0kg

保護回路 : ガラス管FUSE内蔵(12A)

サージアブソーバー(ライン間, ラインFG間)

### ■ 付属品仕様

付属品 : 取扱説明書兼保証書1枚, アース線1本

別売品 :壁面取付金具(ATT02)

■ 規格 :特定電気用品適合品(電気用品安全法)  
:RoHS2指令準拠

／以上 明京電機株式会社